

LISTA DE PRECIOS

Productos para
Automatización





Componentes de control y protección de acuerdo con **WEG IE3**: la **elección correcta** para motores de **alto rendimiento**.

Acceda a: www.weg.net

 youtube.com/wegvideos

WEG México S.A. de C.V.

Copia Controlada

Región de Validad: México

Lista de Precios de Productos para Automatización WAU-Safety-2024-MEX

Publicada el 1º de Julio de 2024

Esta lista precios anula y sustituye la
WAU-Safety-2023-MEX

Emitido por:
WEG Automatización

Eventuales sugerencias o cuestiones deberán ser enviadas para:
wegmex@weg.net

TABLA DE CONTENIDO

CWBS / CAWBS - Contactores Dedicados para Aplicaciones de Seguridad

Contactores de Potencia CWBS - 9 hasta 80 A - Bobina CA - Tipo Tornillo	06
Contactores de Potencia CWBS - 9 hasta 80 A - Bobina CD - Tipo Tornillo	06
Contactores Auxiliares CAWBS - Bobina CA - Tipo Tornillo	07
Contactores Auxiliares CAWBS - Bobina CD - Tipo Tornillo	07
Accesorios para Contactores de Seguridad	08

LSP - Cortinas de Seguridad - Light Screen Plex

Light Screen Plex - 14, 29 y 300 mm de resolución	10
Accesorios	11

MSW / CSW - Seccionadores y Botones de Paro de Emergencia

Interruptor Seccionador MSW Montaje en Puerta	13
Accesorios Interruptor Seccionador MSW Montaje en Puerta	13
Interruptor Seccionador MSW Montaje en Riel	13
Accesorios Interruptor Seccionador MSW Montaje en Riel	14
Interruptor Seccionador MSWD con Mando Directo	14
Interruptor Seccionador Reversible MSWR	14
Interruptor Seccionador IP65 MSWB	14
Botón de Emergencia - Conjuntos Armados (Botón + Porta Bloque + Bloque de Contacto)	15
Botón de Emergencia - ISO 13850 (EN 418) e IEC 60947-5-5 - Diámetro Externo: Ø42 mm	15
Accesorios Botones	15

SS28 / PALM - Botoneras Electrónicas de Esfuerzo Cero

SS28 - Soft Switch	17
PALM - Palm Switch	17
Accesorios	17

CBM - Consola de Comando Bimanual

CBM - Comando Bimanual	19
Accesorios	19

PSS24 - Fuentes de Alimentación

PSS24 - Fuentes de Alimentación Monofásicas	21
Fuente de Alimentación para Sensores Industriales	21
Control del Nivel	21
Monitor de Movimiento Cero	21
Temporizador Accionado por Sensor	21

PDS / PISW - Pedales de Seguridad

PDS / PISW - Pedales de Seguridad	23
---	----

CIS / CISC - Interruptores de Seguridad

CIS / CISC / CISS - Interruptor de Seguridad Cuerpo Plástico o Metálico	25
Actuadores (Lengüeta) para Interruptores CIS	25

CEC - Interruptores de Seguridad Accionados por Cable

CEC - Interruptor de Seguridad de Emergencia Accionado por Cable	27
Kits de Instalación para Interruptores CEC	27
Accesorios	27

CA - Bloque de Seguridad para Retención Mecánica

CA - Bloque de Seguridad para Retención Mecánica	29
--	----

CP-D / CPA-D / CPLS-D301 - Relevadores de Seguridad para Control de Paro de Emergencia

Relevadores de Seguridad para Control de Paradas de Emergencia	31
--	----

CPW - Relevadores de Seguridad de Aplicación General

Relevadores de Seguridad	33
------------------------------------	----

CS-D / SZS - Relevadores de Seguridad con Función Específica

Relevadores de Seguridad Dedicados	35
--	----

PSRW - Relevador de Seguridad Programable

Relevador de Seguridad Programable	37
--	----

SSH5 / SSM5 / SSF5 - Sensores Magnéticos con Función de Seguridad

Sensores Magnéticos con Función de Seguridad	39
Sensor Magnético de Seguridad RFID	39
Accesorios Sensores	39

CPSW - Controlador Lógico Programable de Seguridad (PLC)

Módulos de Control e Interfaces	41
Accesorios - Cables	41

LSW - Interruptores de Límite

LSW - Interruptores de Límite	43
Bloque de Contactos Auxiliares	44

Condiciones Generales de Venta

Garantía	46
--------------------	----

CWBS / CAWBS

Contadores dedicados para aplicaciones de seguridad

La línea de contactores para aplicaciones de seguridad CWBS (de 9 A hasta 125 A en AC-3) fue desarrollada de acuerdo con las normas IEC y UL, poseen contactos mecánicamente conectados (IEC/EN 60947-5-1) y contactos espejo (IEC/EN 60947-4-1) que proporcionan la adecuada operación de los circuitos de seguridad de máquinas y equipos que necesitan operar en conformidad con normas internacionales de seguridad.



Contadores de Potencia CWBS

- Contactos mecánicamente conectados.
- (IEC 60947-5-1 - Anexo L) y contactos espejo (IEC 60947-4-1 - Anexo F).
- Disponible en versiones de hasta 125 A (AC-3).
- Versiones con 2, 4 o hasta 6 contactos auxiliares.
- Permiten el montaje de arranques compactos con los guardamotores MPW18, MPW40, MPW80 y relés térmicos RW27-2D, RW67-5D y RW117-3D.
- Adecuado para la parada de emergencia con arranque controlado (categoría 4).

Aplicaciones

- Monitoreo de cortinas de luz.
- Circuitos de parada de emergencia.
- Arranque seguro de cargas.
- Supervisión automática de relés.

Contadores Auxiliares CAWBS

- Contactos mecánicamente conectados (IEC 60947-5-1 - Anexo L).
- Ancho de 45 mm en versiones con 5, 7 o hasta 9 contactos.

Beneficios:

- Protección contra accionamiento manual.
- Protección para operadores y equipos.
- Aplicaciones de seguridad en máquinas.
- Certificado para utilización mundial.
- Posibilitan montaje rápido en riel DIN 35 mm o por tornillo.
- Bloques de contactos auxiliares montados y probados en fábrica.
- Color diferenciado que permite fácil identificación en tableros y equipos.
- Contactos espejo para seguridad en la conmutación.

Accesorios:

- Bloque supresor de sobretensión (circuito RC).
- Enclavamiento mecánico.
- Bobinas de reposición para contactores.
- Bloques de contactos auxiliares.

Certificaciones:



CWBS / CAWBS

Contactores dedicados para aplicaciones de seguridad

Contactores de Potencia CWBS - 9 hasta 80 A - Bobina CA - Tipo Tornillo

Código Inteligente	Corriente (A) AC-3	Potencia (HP) AC-3 / 400 Vca	Contactos Aux.	Código	Precio M.N.
Bobina 24 Vca					
CWBS9-11-30D02	9	6	1 NA + 1 NC	13522352	\$636
CWBS12-11-30D02	12	7.5		13522439	\$670
CWBS18-11-30D02	18	12.5		13522442	\$717
CWBS25-11-30D02	25	15		13522447	\$982
CWBS32-11-30D02	32	20		13522492	\$1,354
CWBS38-11-30D02	38	25		13522497	\$1,571
CWBS40-11-30D02	40	30		14280317	\$2,639
CWBS50-11-30D02	50	40		14280352	\$3,127
CWBS65-11-30D02	65	50		14280371	\$3,576
CWBS80-11-30D02	80	60		14280410	\$3,796
Bobina 110 Vca					
CWBS9-11-30D13	9	6	1 NA + 1 NC	-	\$636
CWBS12-11-30D13	12	7.5		15627197	\$670
CWBS18-11-30D13	18	12.5		15627428	\$717
CWBS25-11-30D13	25	15		15627429	\$982
CWBS32-11-30D13	32	20		15834069	\$1,354
CWBS38-11-30D13	38	25		-	\$1,571
CWBS40-11-30D13	40	30		-	\$2,639
CWBS50-11-30D13	50	40		16545145	\$3,127
CWBS65-11-30D13	65	50		15742190	\$3,576
CWBS80-11-30D13	80	60		-	\$3,796
Bobina 220 Vca					
CWBS9-11-30D23	9	6	1 NA + 1 NC	13522355	\$636
CWBS12-11-30D23	12	7.5		13522440	\$670
CWBS18-11-30D23	18	12.5		13522443	\$717
CWBS25-11-30D23	25	15		13522489	\$982
CWBS32-11-30D23	32	20		13522494	\$1,354
CWBS38-11-30D23	38	25		13522509	\$1,571
CWBS40-11-30D23	40	30		14280356	\$2,639
CWBS50-11-30D23	50	40		14280375	\$3,127
CWBS65-11-30D23	65	50		14280414	\$3,576
CWBS80-11-30D23	80	60		14235395	\$3,796

Contactores de Potencia CWBS - 9 hasta 80 A - Bobina CD - Tipo Tornillo

Código Inteligente	Corriente (A) AC-3	Potencia (HP) AC-3 / 400 Vca	Contactos Aux.	Código	Precio M.N.
Bobina 24 Vcd					
CWBS9-11-30C03	9	6	1 NA + 1 NC	13522438	\$1,188
CWBS12-11-30C03	12	7.5		13522441	\$1,214
CWBS18-11-30C03	18	12.5		13522445	\$1,341
CWBS25-11-30C03	25	15		13522490	\$1,782
CWBS32-11-30C03	32	20		13522496	\$2,344
CWBS38-11-30C03	38	25		13522512	\$2,519
CWBS40-11-30C03	40	30		14280433	\$3,525
CWBS50-11-30C03	50	40		14280451	\$4,214
CWBS65-11-30C03	65	50		14280457	\$4,827
CWBS80-11-30C03	80	60		14280490	\$5,310

CWBS / CAWBS

Contactores dedicados para aplicaciones de seguridad

Contactos Auxiliares CAWBS - Bobina CA - Tipo Tornillo

Código Inteligente	Corriente (A) AC-3	Contactos Aux.	Código	Precio M.N.
Bobina 24 Vca				
CAWBS-14-00D02	10 A	1 NA + 4 NC	14629657	\$636
CAWBS-23-00D02		2 NA + 3 NC	14629701	\$636
CAWBS-32-00D02		3 NA + 2 NC	14629702	\$636
CAWBS-41-00D02		4 NA + 1 NC	13751968	\$636
CAWBS-52-00D02		5 NA + 2 NC	13751976	\$845
CAWBS-45-00D02		4 NA + 5 NC	13751974	\$1,024
CAWBS-72-00D02		7 NA + 2 NC	13752010	\$1,024
Bobina 110 Vca				
CAWBS-14-00D13	10 A	1 NA + 4 NC	16398650	\$636
CAWBS-23-00D13		2 NA + 3 NC	15371780	\$636
CAWBS-32-00D13		3 NA + 2 NC	15627430	\$636
CAWBS-41-00 D13		4 NA + 1 NC	-	\$636
CAWBS-52-00 D13		5 NA + 2 NC	-	\$845
CAWBS-45-00 D13		4 NA + 5 NC	-	\$1,024
CAWBS-72-00 D13		7 NA + 2 NC	-	\$1,024
Bobina 220 Vca				
CAWBS-14-00D23	10 A	1 NA + 4 NC	14630068	\$636
CAWBS-23-00D23		2 NA + 3 NC	14630071	\$636
CAWBS-32-00D23		3 NA + 2 NC	14630073	\$636
CAWBS-41-00 D23		4 NA + 1 NC	13751906	\$636
CAWBS-52-00 D23		5 NA + 2 NC	13751912	\$845
CAWBS-45-00 D23		4 NA + 5 NC	13751909	\$1,024
CAWBS-72-00 D23		7 NA + 2 NC	13751915	\$1,024

Contactores Auxiliares CAWBS - Bobina CD - Tipo Tornillo

Código Inteligente	Corriente (A) AC-3	Contactos Aux.	Código	Precio M.N.
Bobina 24 Vcd				
CAWBS-14-00C03	10 A	1 NA + 4 NC	14629728	\$1,167
CAWBS-23-00C03		2 NA + 3 NC	14629730	\$1,167
CAWBS-32-00C03		3 NA + 2 NC	14629732	\$1,167
CAWBS-41-00C03		4 NA + 1 NC	13750622	\$1,167
CAWBS-52-00C03		5 NA + 2 NC	13751887	\$1,389
CAWBS-45-00C03		4 NA + 5 NC	13751880	\$1,562
CAWBS-72-00C03		7 NA + 2 NC	13751902	\$1,562

CWBS / CAWBS

Contadores dedicados para aplicaciones de seguridad

Accesorios para Contadores de Seguridad

Código Inteligente	Tipo	Contactor	Contactos Aux.	Código	Precio M.N.	
BFB-20	Bloque de Contactos Auxiliares Frontales	CWBS9... 80	2 NA	12122434	\$191	
BFB-11			1 NA + 1 NC	12123053	\$191	
BFB-02			2 NC	12122946	\$191	
BFB-40			4 NA	12122947	\$331	
BFB-22			2 NA + 2 NC	12123051	\$34	
BFB-04			4 NC	12123048	\$331	
BFB-31			3 NA + 1 NC	12123049	\$331	
BFB-13			1 NA + 3 NC	12123052	\$331	
BLB-11	Bloque de Contactos Auxiliares Laterales	CWBS9... 80 CAWB / CAWBS	1 NA + 1 NC	12187899	\$227	
BLB-20			2 NA	12187334	\$227	
BLB-02			2 NC	12187898	\$227	
BLRB-11			1 NA + 1 NC	12230321	\$227	
BLRB-20			2 NA	12230319	\$227	
BLRB-02			2 NC	12230320	\$227	
Código Inteligente	Tipo	Contactor	Código	Precio M.N.		
IM1	Enclavamiento Mecánico ¹⁾	CWBS9...38	12244300	\$102		
IM2		CWBS40...80	13765620	\$153		
Código Inteligente	Tipo	Contactor	Enclavamiento	Código	Precio M.N.	
EC-R1	Kit Conexión Reversora	CWBS9...38	IM1	12241229	\$784	
EC-R2		CWBS40...80	IM2	13619637	\$884	
Código Inteligente	Tipo	Tensión	Código	Precio M.N.		
RCB D53	Supresor Sobretensión CWBS9...80 CAWBS (Bobina CA)	24...48 V 50/60 Hz	12242511	\$363		
RCB D55		50...127 V 50/60 Hz	12242512	\$363		
RCB D63		130...250 V 50/60 Hz	12242513	\$363		
VRB D73		400...510 V 50/60 Hz	12242558	\$362		
VRB E49	Supresor Sobretensión CWBS9...80 CAWBS (Bobina CA y/o CD)	12...48 V 50/60 Hz / 12...60 Vcd	12242514	\$363		
VRB E34		50...127 V 50/60 Hz / 60...180 Vcd	12242515	\$363		
VRB E50		130...250 V 50/60 Hz / 180...300 Vcd	12242516	\$363		
VRB E41		277...380 V 50/60 Hz / 300...510 Vcd	12242517	\$363		
DIB C33	Supresor Sobretensión CWBS9...80 CAWBS (Bobina CD)	12...600 Vcd	12242560	\$363		
DIZB C26		12...250 Vcd	12242561	\$363		
Código Inteligente	Tipo	Contactor	Tensión	Código	Precio M.N.	
BRB-38D02	Bobina de Repuesto para Contactor	CWBS9...38 CAWBS	24 Vca	12243117	\$174	
BRB-80D02		CWBS40...80		13909651	\$264	
BRB-38D17		CWBS9...38 CAWBS	127 Vca	12813704	\$174	
BRB-80D17		CWBS40...80		14267504	\$264	
BRB-38D23		CWBS9...38 CAWBS	220 Vca	12243219	\$174	
BRB-80D23		CWBS40...80		13719665	\$264	
BRB-38D36		CWBS9...38 CAWBS	480 Vca	12679441	\$174	
BRB-80D36		CWBS40...80		13909695	\$264	
BRB-80C03				24 Vcd	13909696	\$1,175

1) Para el enclavamiento de dos contactores con bobinas CA o dos contactores con bobinas CD. El enclavamiento de un contactor con bobina CA con otro con bobina CD no es posible contactores y enclavamiento mecánico deben ser comprados por separado.

LSP

Cortinas de seguridad - Light Screen Plex

La cortina de luz de seguridad Light Screen Plex incorpora, en sus circuitos electrónicos, microcontroladores redundantes, capaces de efectuar simultáneamente sus funciones y ejecutar todos los autodiagnósticos en tiempo real, garantizando un funcionamiento seguro y cumpliendo normas nacionales e internacionales, además de la directiva europea RoHS.

Con alta resolución para la detección de dedos y manos, la LSP tiene también funciones programables de *blank* fluctuante y fijo, estando compuesta básicamente por un emisor y un receptor de luz infrarroja, montados en unidades compactas y robustas, con grado de protección IP65, de fácil instalación y de operación segura.



Datos Técnicos:

- Tensión de alimentación: 24 Vcd (-10% / +15%).
- Resolución: 14 mm / 29 mm / 300 mm.
- Alcance 0.2 m – 5 m (LSP14).
- Alcance 0.2 m – 7 m (LSP29).
- Amortiguación de vibraciones.
- Altura de protección 200 mm – 1600 mm.
- SIL 3 (IEC 61508) / PLe (ISO 13849-1) / Cat 4.
- Indicación de estado.
- IP65. IEC 60529.
- Perfiles y esquineras en aluminio con revestimiento en pintura epoxi.
- Tapas inyectadas en nylon con fibra de vidrio para mayor resistencia mecánica.
- Inmune a interferencias electromagnéticas EMI IEC61000 Ancho de 45 mm en versiones con 5, 7 o hasta 9 contactos.
- Certificación TÜV Rheinland.
- Normas: IEC 61508, ISO 13849-1, IEC 61496-1e, IEC61496-2, Safety of Machinery - Electro Sensitive Protective Equipment.
- Directivas: 72/73 EWG, 89/336/EEC, 98/37/EC.

Aplicaciones

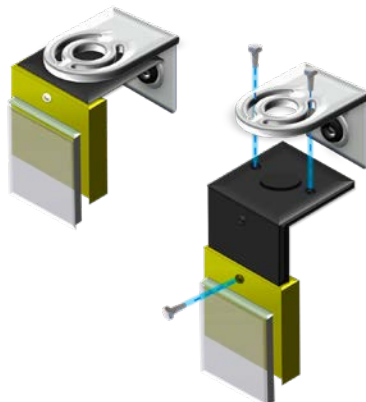
- Detección y delimitación de accesos.
- Protección en máquinas con movimiento mecánico o rotatorio.
- Industria Química.
- Procesos de manufactura.
- Celdas de Control de Maquinado.

Beneficios:

- Protección y delimitación de áreas restringidas.
- Seguridad para el personal.
- Emisor y receptor altamente eficientes y detección segura.
- Soportes metálicos con almohadillas de antivibración.
- Salidas OSSD seguras.
- Máximo categoría de seguridad.
- Instalación rápida.

Accesorios:

- Cable-Conector.
- Espejos.



Certificaciones:



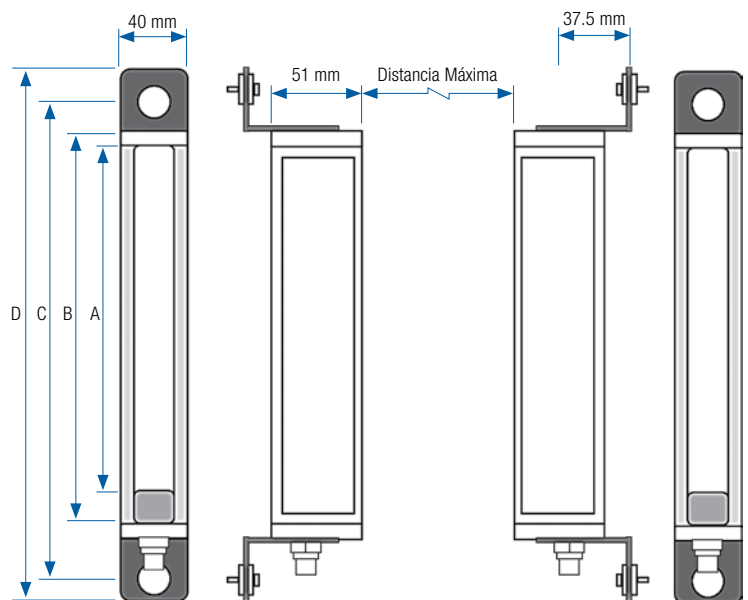
Cortinas de seguridad - Light Screen Plex

Light Screen Plex – 14, 29 y 300 mm de resolución

Código Inteligente	Resolución (mm)	Altura de Protección (mm)	Código	Precio M.N.
LSP14-200	14	200	12528300	\$42,768
LSP14-300		300	12528301	\$52,075
LSP14-400		400	12528382	\$61,383
LSP14-500		500	12528169	\$70,441
LSP14-600		600	12528384	\$79,497
LSP14-700		700	12528385	\$88,553
LSP14-800		800	12528418	\$96,603
LSP29-200		29	200	12529175
LSP29-300	300		12529176	\$46,038
LSP29-400	400		12529177	\$52,830
LSP29-500	500		12529188	\$57,862
LSP29-600	600		12529190	\$64,151
LSP29-700	700		12529191	\$69,937
LSP29-800	800		12529193	\$76,478
LSP29-900	900		12529194	\$82,767
LSP29-1000	1000		12528421	\$88,804
LSP29-1100	1100		12528422	\$94,842
LSP29-1200	1200		12529169	\$102,390
LSP29-1300	1300		12529170	\$108,428
LSP29-1400	1400		12528424	\$114,716
LSP29-1500	1500		12528426	\$118,239
LSP29-1600	1600		12529172	\$125,785
LSP300-600	300		600	14675235
LSP300-900		900	14675311	\$74,490
LSP300-1200		1200	14675313	\$92,151

Dimensiones - Cortinas de Luz de Seguridad

Modelo	Medida A (mm)	Medida B (mm)	Medida C (mm)	Medida D (mm)
LSPXX-200	200	245	300	326
LSPXX-300	300	345	400	426
LSPXX-400	400	445	500	526
LSPXX-500	500	545	600	626
LSPXX-600	600	645	700	726
LSPXX-700	700	745	800	826
LSPXX-800	800	845	900	926
LSPXX-900	900	945	1000	1026
LSPXX-1000	1000	1045	1100	1126
LSPXX-1100	1100	1145	1200	1226
LSPXX-1200	1200	1245	1300	1326
LSPXX-1300	1300	1345	1400	1426
LSPXX-1400	1400	1445	1500	1526
LSPXX-1500	1500	1545	1600	1626
LSPXX-1600	1600	1645	1700	1726



Notas:

- El sistema de cortina de luz de seguridad LSP14 o LSP29 constan de una pareja de unidades ópticas diferentes: un transmisor y un receptor. Los cables del transmisor y receptor y el relé de seguridad no están incluidos.
- Para cada pareja de unidades ópticas de las cortinas de luz de seguridad LSP14 / LSP29 se requieren dos cables de cinco vías (uno para el transmisor y otro para el receptor) y más uno relé de seguridad (código CPLS-D301).

LSP

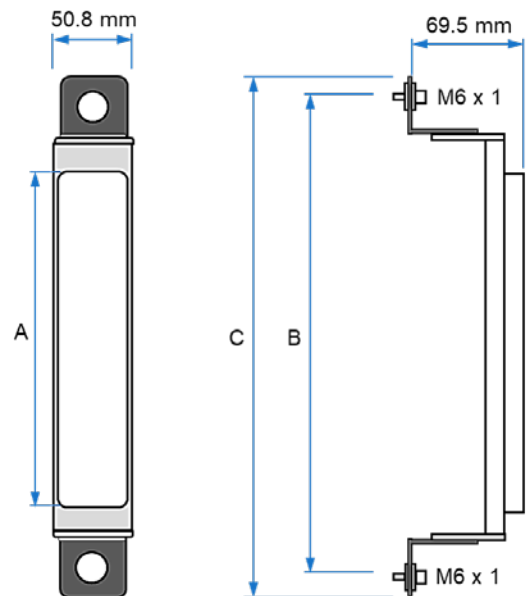
Cortinas de seguridad - Light Screen Plex

Accesorios

Código Inteligente	Función	Cortina	Longitud (m)	Código	Precio M.N.	
M12-5V/5	Cables de Alimentación	LSP (Todos los Modelos)	5	12618306	\$1,510	
M12-5V/10			10	12618318	\$2,768	
M12-5V/15			15	14054175	\$4,025	
LSPM-200	Espejos	LSP14/29-200	225	13540928	\$11,070	
LSPM-300		LSP14/29-300	325	13540929	\$11,574	
LSPM-400		LSP14/29-400	425	13540931	\$11,826	
LSPM-500		LSP14/29-500	525	13540932	\$12,379	
LSPM-600		LSP14/29-600	625	13540933	\$12,831	
LSPM-700		LSP14/29-700	725	13540934	\$13,183	
LSPM-800		LSP14/29-800	825	13540935	\$13,686	
LSPM-900		LSP29-900	925	13540936	\$14,088	
LSPM-1000		LSP29-1000	1025	13540937	\$14,592	
LSPM-1100		LSP29-1100	1125	13540978	\$14,994	
LSPM-1200		LSP29-1200	1225	13540979	\$15,447	
LSPM-1300		LSP29-1300	1325	13540980	\$15,850	
LSPM-1400		LSP29-1400	1425	13540981	\$16,353	
LSPM-1500		LSP29-1500	1525	13540982	\$16,856	
LSPM-1600		LSP29-1600	1625	13540983	\$17,208	
LSPCM-600		LSP300-600	908	14700173	\$16,605	
LSPCM-900		LSP300-900	1208	14700176	\$18,365	
LSPCM-1200		LSP300-1200	1508	14700189	\$21,133	
LSPC-600		Kit de protección	LSP300	960	14700168	\$14,088
LSPC-900			LSP300	1260	14700170	\$14,592
LSPC-1200	LSP300		1560	14700171	\$15,095	

Dimensiones - Espejos

Código Inteligente	Código SAP	Medida A (mm)	Medida B (mm)	Medida C (mm)
LSPM-200	13540928	225	325	350
LSPM-300	13540929	325	425	450
LSPM-400	13540931	425	525	550
LSPM-500	13540932	525	625	650
LSPM-600	13540933	625	725	750
LSPM-700	13540934	725	825	850
LSPM-800	13540935	825	925	950
LSPM-900	13540936	925	1025	1050
LSPM-1000	13540937	1025	1125	1150
LSPM-1100	13540978	1125	1225	1250
LSPM-1200	13540979	1225	1325	1350
LSPM-1300	13540980	1325	1425	1450
LSPM-1400	13540981	1425	1525	1550
LSPM-1500	13540982	1525	1625	1650
LSPM-1600	13540983	1625	1725	1750



MSW / CSW

Seccionadores y Botones de Paro de Emergencia

Los **interruptores seccionadores MSW** fueron desarrollados de acuerdo con la norma IEC 60947-3 y permiten el accionamiento manual bajo carga de motores, máquinas y otros equipos. El diseño de los interruptores-seccionadores MSW proporciona completo aislamiento entre el circuito y la alimentación, mientras el MSW está en posición de apagado. En esta posición es posible utilizar tres candados, a fin de prevenir una operación indebida, aumentando la seguridad de los operadores y profesionales del área de mantenimiento. Los interruptores-seccionadores compactos pueden ser utilizados como dispositivos de desconexión, conforme los requisitos de la norma IEC 60204-1 y también como llave general de emergencia.

Los **botones de emergencia CSW** son uno de los dispositivos más comunes e importantes para accionar paradas de emergencia y señalar situaciones peligrosas en tableros de máquinas y equipos. No obstante, si este dispositivo no estuviera montado adecuadamente, su función será comprometida y podrá poner usuarios en riesgo. Para garantizar mayor seguridad en esas aplicaciones, fue desarrollado el bloque de monitoreo BCM01-CSW. Su instalación con los botones de emergencia de la línea BESG/P/Y aseguran que el montaje esté correcto y permiten mayor confiabilidad en sistemas de paradas de emergencia. Desarrollado de acuerdo con las normas internacionales IEC 60947-5-5 y UL 508. Su uso asociado a los demás equipos de protección colectiva (EPC) garantiza mayor seguridad a su aplicación.



Datos Técnicos:

Botones de Emergencia:

- Diámetro de montaje: Ø22 mm.
- Grado de protección IP66.
- Desarrollado de acuerdo con las normas internacionales IEC 60947-5-5 y UL 508CSW-BESPM WH.
- Protegido contra radiación UV.
- Material de Poliamida (PA66).
- Tensión nominal de aislamiento U_i : 690 V
- Tensión nominal de operación: 690 Vca.
- Tensión de impulso: 4 - 8 kV de acuerdo al modelo seleccionado.

Seccionadores:

- Temperatura de operación: -25 °C, hasta 55 °C.
- Manijas con diseño para implementación de hasta 3 candados y enclavamiento de puerta.
- 2 opciones de fijación de las llaves, que permite atender las diversas aplicaciones.
- Corriente nominal de operación: 12 - 160 A conforme al modelo seleccionado.
- Frecuencia de red 50 / 60 Hz.
- Desarrolladas de acuerdo con la norma IEC60947-3.

Aplicaciones

- Cabinas de Control.
- Tableros de control descentralizados.
- Paros de emergencia en bandas transportadoras.
- Maquinas industriales.
- Interrupción de circuitos.
- Control de parada de emergencia mediante relevadores de seguridad.

Beneficios:

- Diseño moderno y compacto, necesitando poco espacio para su instalación.
- Terminales con grado de protección IP20.
- Manijas con grado de protección IP65
- Botones con grado de protección IP66
- Diversos tipos de montaje para los seccionadores.
- Amplia variedad de accesorios.

Accesorios:

- Contactos y bloques auxiliares.
- Polo adicional, cubrebornes (seccionadores).

Certificaciones:



MSW / CSW

Seccionadores y Botones de Paro de Emergencia

Interruptor Seccionador MSW Montaje en Puerta

Código Inteligente	Corriente Ie (A) AC21	Polos	Código	Precio M.N.
MSW 12 P-2 H	12	2	12258395	\$980
MSW 12 P-3 H		3	12258388	\$1,237
MSW 16 P-2 H	16	2	12258397	\$1,032
MSW 16 P-3 H		3	12258389	\$1,340
MSW 20 P-2 H	20	2	12258438	\$1,134
MSW 20 P-3 H		3		12258390
MSW 25 P-3 H			15481462	\$1,656
MSW 40 P-3 H			15481464	\$1,783
MSW 63 P-3 H			11898922	\$2,534
MSW 80 P-3 H			11898923	\$2,712
MSW 100 P-3 H			11898945	\$3,362

Accesorios Interruptor Seccionador MSW Montaje en Puerta

Código Inteligente	Tipo	Interruptor Seccionador	Código	Precio M.N.
MSW AC-40 P 1NC	Contactos Auxiliares para MSW	MSW25/MSW40	11899468	\$592
MSW AC-40 P 1NA			11899469	\$592
MSW AC-80 P 1NC		MSW63/MSW80	11899472	\$592
MSW AC-80 P 1NA			11899476	\$592
MSW TS-40 P	Cubre-bornes para MSW - 3 polos ¹⁾	MSW25/MSW40	11899502	\$237
MSW TS-80 B/P		MSW63/MSW80	11899504	\$474
MSW TS-100 P		MSW100	11899505	\$474
MSW TS-100 P	Polo Neutro para MSW	MSW25	12727286	\$657
MSW AP 40-P-1NA		MSW40	12727287	\$657
MSW AP 63-P-1NA		MSW63	12727300	\$773
MSW AP 80-P-1NA		MSW80	12727301	\$773
MSW FK	Llave Tornillo para Fijación de Manopla	MSW25/MSW40/MSW63/MSW80/MSW100	12187331	\$259

1) Necesario 2 x MSW TS-100P para cubrir 3 polos.

Interruptor Seccionador MSW Montaje en Riel

Código Inteligente	Corriente Ie (A) AC21	Polos	Código	Precio M.N.
MSW 12 B2 H	12	2	12258459	\$1,134
MSW 12 B3 H		3	12258443	\$1,393
MSW 16 B2 H	16	2	12258460	\$1,237
MSW 16 B3 H		3	12258444	\$1,496
MSW 20 B2 H	20	2	12258461	\$1,340
MSW 20 B3 H		3		12258445
MSW 25 B3 H			11898938	\$1,724
MSW 40 B3 H			11898925	\$1,815
MSW 63 B3 H			11898942	\$2,775
MSW 80 B3 H			11898941	\$2,976
MSW 125 B3 H			11898943	\$6,279
MSW 160 B3 H			11898944	\$7,815

MSW / CSW

Seccionadores y Botones de Paro de Emergencia

Accesorios Interruptor Seccionador MSW Montaje en Riel

Código Inteligente	Tipo	Interruptor Seccionador	Código	Precio M.N.
MSW AP 25-B-1NA	Polo Adicional Neutro para MSW	MSW25	12727284	\$657
MSW AP 40-B-1NA		MSW40	12727285	\$657
MSW AP 63-B-1NA		MSW63	12727298	\$773
MSW AP 80-B-1NA		MSW80	12727299	\$773
MSW AP 160-B-1NA		MSW125/160	13052847	\$929
MSW AC 40-B-1NC	Contactos Auxiliares para MSW	MSW40	11899456	\$592
MSW AC 40-B-1NA			11899457	\$592
MSW AC 80-B-1NC		MSW80	11899470	\$592
MSW AC 80-B-1NA			11899471	\$592
MSW AC 160-B-1NC		MSW125/160	13233893	\$1,289
MSW AC 160-B-1NA	13233894		\$1,289	
MSW TS 40-B-3	Cubrebornes	MSW25/MSW40	11899501	\$237
MSW TS 80-B/P-3		MSW63/MSW80	11899504	\$474
MSW TS 160-B-3		MSW125	13164789	\$1,208

Interruptor Seccionador MSWD con Mando Directo

Código Inteligente	Corriente Ie (A) AC21	Polos	Código	Precio M.N.
MSWD 12 B3 HB	12	3	12736260	\$1,662
MSWD 16 B3 HB	16		12736261	\$1,662
MSWD 20 B3 HB	20		12736262	\$1,662
MSWD 25 B3 HB	32		12736263	\$1,877
MSWD 40 B3 HB	40		12736264	\$2,036
MSWD 63 B3 HB	63		12736265	\$3,751
MSWD 80 B3 HB	80		12736266	\$4,288

Interruptor Seccionador Reversible MSWR

Código Inteligente	Corriente Ie (A) AC21	Polos / Color de Manija	Código	Precio M.N.
MSWR 25 B3 H	32	3 / (Roja/ Amarilla)	12686300	\$4,181
MSWR 40 B3 H	40		12686301	\$4,181
MSWR 63 B3 H	63	3 / Negra	12686302	\$8,574
MSWR 80 B3 H	80		12686303	\$9,110
MSWR 125 B3 H	125	3 / (Roja/ Amarilla)	12686305	\$13,933
MSWR 160 B3 H	160		12484706	\$15,004

Interruptor Seccionador IP65 MSWB

Código Inteligente	Corriente Ie (A) AC21	Polos	Color de la Manija	Código	Precio M.N.
MSWB 25 B3 H	32	3	Rojo	14891129	\$1,908
MSWB 40 B3 H	40			14891131	\$2,328
MSWB 63 B3 H	63			14891132	\$3,732
MSWB 80 B3 H	80			14891133	\$4,104
MSWB 25 B3 HB	25		Negro-Gris	14906720	\$1,908
MSWB 40 B3 HB	40			14906721	\$2,328
MSWB 63 B3 HB	63			14906722	\$3,732
MSWB 80 B3 HB	80			14906723	\$4,104

Nota: Los accesorios de polo adicional y de los contactos auxiliares son los mismos empleados a la línea MSW estándar para montaje en base.

MSW / CSW

Seccionadores y Botones de Paro de Emergencia

Botón de Emergencia - Conjuntos Armados (Botón + Porta Bloque + Bloque de Contacto)

Código Inteligente	Tipo	Contacto	Código	Precio M.N.
CSW-BCT1-01000000-3VF	Hongo 40 mm	1 NC	12909889	\$323
CSW-BCY1-01000000-3VF			13770799	\$999
CSW-BESG-01000000-3VF	Gira Para 42 mm		12922954	\$345
CSW-BESP-01000000-3VF	Jala Para 42 mm		12931118	\$345
CSW-BESY-01000000-3VF	Paro con Llave 42 mm		13770800	\$1,084

Botón de Emergencia - ISO 13850 (EN 418) e IEC 60947-5-5 - Diámetro Externo: Ø42 mm

Código Inteligente	Tipo	Liberación	Lengüeta para automonitoreo	Código	Precio M.N.
CSW-BESG-WH	Sin Indicador de Posición	Girando	No	12882447	\$192
CSW-BESP-WH		Jalar		12882459	\$192
CSW-BESY-WH		C / Llave		12882461	\$850
CSW-BESGM-WH		Girando	Si	13268381	\$192
CSW-BESPM-WH		Jalar		13268409	\$192
CSW-BESYM-WH		C / Llave		13274097	\$850
CSW-BESGS-WH	Con Indicador de Posición Verde	Girando	No	12882462	\$233
CSW-BESPS-WH		Jalar		12882463	\$233
CSW-BESYS-WH		C / Llave		12882464	\$890
CSW-BESGSM-WH		Girando	Si	13277423	\$233
CSW-BESPSM-WH		Jalar		13277427	\$233
CSW-BESYSM-WH		C / Llave		13277425	\$890

Accesorios Botones

Código Inteligente	Tipo	Montaje	Mínimo de compra	Código	Precio M.N.
AF3F X10 ¹⁾	Portabloque 3 posiciones	CSW	10 pzas.	12918902	\$76
BC10F-CSW ¹⁾	Bloque de Contacto NA	CSW		12174912	\$73
BC01F-CSW ¹⁾	Bloque de Contacto NC			12174913	\$73
BCA10F-CSW	Normalmente Abierto Adelantado		13261897	\$108	
BCR01F-CSW	Normalmente Abierto Retrasado		13262008	\$108	
BCM01F-CSW	Auto Monitoreo	PBW	1 pza.	13262011	\$420
PBW-1Y	Estación de Mando Amarilla PBW IP66			12204334	\$357
BC10B-CSW X10 ¹⁾	Bloque de Contacto NA para PBW		10 pzas.	13163057	\$76
BC01B-CSW X10 ¹⁾	Bloque de Contacto NC para PBW	13163056		\$76	

1) El precio indicado es unitario (por pieza)

SS28 / PALM

Botoneras Electrónicas de Esfuerzo Cero

Los botones SS28 y PALM son interruptores electrónicos que reemplazan los controles mecánicos utilizados en el funcionamiento de las máquinas. Por no requerir esfuerzo físico para operar y tener una forma ergonómica, brindan comodidad al operador sin reducir la productividad. Desarrolladas para sustituir botones mecánicos, utilizados generalmente en máquinas operatrices.

Pueden ser fácilmente instaladas en lugar de la versión mecánica. Además de eso, poseen los mismos tipos de contactos con salida a relé, normalmente abierta (NA) o normalmente cerrada (NC), pudiendo ser utilizadas en sistemas de simultaneidad.

Datos Técnicos:

- Tensión de alimentación: 24 Vcd (-10% / +15%).
- Temperatura de operación: 0 °C – 50 °C.
- Conexión por cable, terminal o conector.
- Grado de protección IP67. Resistentes a líquidos, polvo, aceites y vibraciones mecánicas.
- Dimensiones reducidas.

Beneficios:

- Tamaño Compacto.
- Mínimo esfuerzo para su accionamiento.
- Estrés mecánico reducido.
- Ergonómicamente probado para uso profesional.
- Capacidad de conexión con relevadores de seguridad.
- Aplicable a sistemas con categoría 4.
- Montaje rápido.

Accesorios:

- Cubierta de protección



Aplicaciones

- Controles bimanuales.
- Accionamiento de máquinas mecánicas.
- Delimitación movimientos corporales.
- Activación de sistemas coordinados y delimitados por funciones de seguridad.
- Controles bimanuales.
- Accionamiento de máquinas mecánicas.
- Delimitación movimientos corporales.
- Activación de sistemas coordinados y delimitados por funciones de seguridad.

Certificaciones:



SS28 / PALM

Botoneras Electrónicas de Esfuerzo Cero

SS28 – Soft Switch

Código Inteligente	Rosca (mm)	Salidas	Conexión	Código	Precio M.N.
SS28-22R1PD2/24 ¹⁾	M22 X 1.5	1 NA + 1 NC	Cable	12378894	\$5,536
SS28-22R3PDA/24 ¹⁾		1 NA	Conector	12378896	\$5,536
SS28-30R1PD2/24 ¹⁾	M30 X 1.5	1 NA + 1 NC	Cable	12378892	\$5,536
SS28-30R3PDA/24 ¹⁾		1 NA	Conector	12378893	\$5,536

PALM - Palm Switch

Código Inteligente	Rosca (mm)	Salidas	Conexión	Código	Precio M.N.
PALM-22R1PD2 ¹⁾	M22 X 1,5	1 NA + 1 NC	Cable	12378960	\$5,536
PALM-22R3PDA ¹⁾		1 NA	Conector	12378915	\$5,536
PALM-30R1PD2 ¹⁾	M30 X 1,5	1 NA + 1 NC	Cable	12378959	\$5,536
PALM-30R3PDA ¹⁾		1 NA	Conector	12378958	\$5,536

1) Se incluyen un botón táctil electrónico y un cable de 2 metros de longitud.

Accesorios

Código Inteligente	Función	Botón	Código	Precio M.N.
PROT-22	Cubierta de Protección	PALM	12384969	\$378
PROT-30		SS28	12384896	\$378
PROT-PALM22E		PALM	12384937	\$378
PROT-PALM22D			12384897	\$378

CBM

Consola de Comando Bimanual

Es un equipo de seguridad para la protección del operador en el accionamiento de máquinas que ofrecen riesgos durante el proceso productivo.

Su objetivo es que el operador permanezca con las manos en el comando bimanual durante el proceso, disminuyendo el riesgo de accidentes.

Cumple con los requisitos de seguridad al ser utilizada con los demás productos de la línea Safety como cortina de luz de seguridad, así como otros dispositivos.



Datos Técnicos:

- Tensión de alimentación 90 – 240 Vca o 24 Vcd.
- Tipo de botón “Soft Switch”.
- Conector
- Posición del botón en la parte superior.
- Grado de protección IP20.
- Cumplimiento de directivas RoHS.
- Producto libre de plomo.
- Modelos con contador de producción.
- Opción de interruptores Soft Switch o Palm Switch.
- 2 contactos NA y 2 contactos de emergencia NC.
- Normas IEC 60 204-1, EN 574, NBR 14152.
- Certificación CAT 4, Type IIIC, TUV-EMC.

Aplicaciones

- Prensas.
- Máquinas de estampado.
- Imprimación.
- Industria de plástico.
- Industrial metal mecánica

Beneficios:

- Ergonómico
- Limitación de extremidades del usuario de forma segura.
- Alta confiabilidad.
- Posibilidad de integrar botón de paro de emergencia.
- Aplicable a sistemas con categoría 4.
- Montaje rápido y sencillo.
- Estructura y materiales amigables con el medio ambiente.

Accesorios:

- Pedestal ajustable
- Cables

Certificaciones:



CBM

Consola de Comando Bimanual

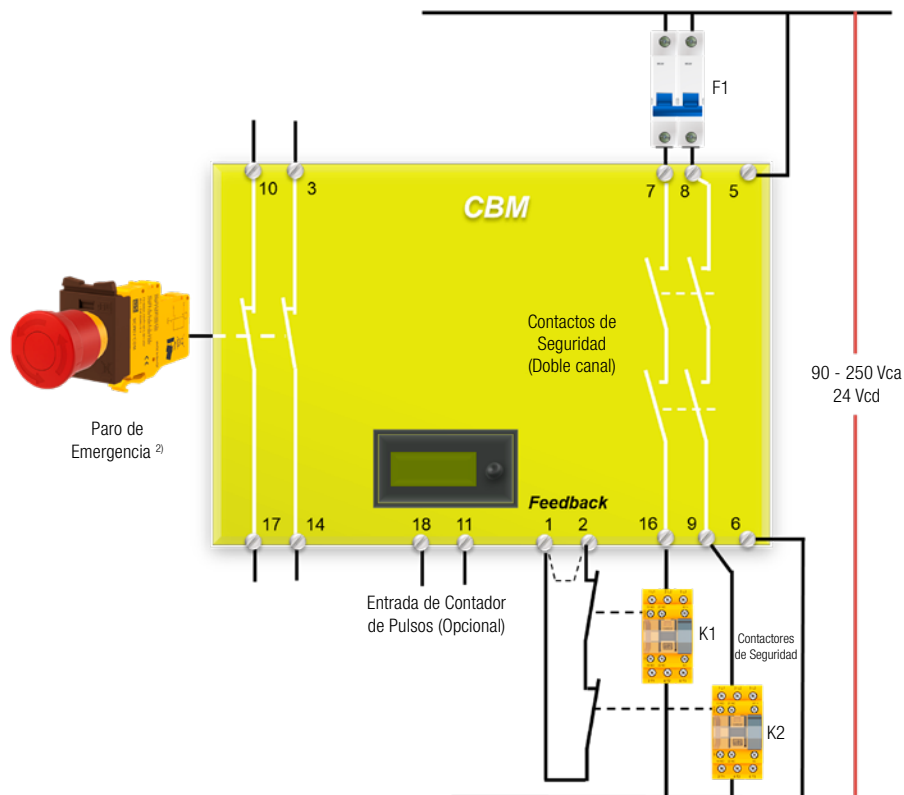
CBM – Comando Bimanual

Código Inteligente	Botón	Botón de Emergencia	Contador	Código	Precio M.N.
CBM2101-D ¹⁾	SS - Soft Switch	Si	Si	12377081	\$50,215
CBM2100-D ¹⁾			No	12377082	\$44,226
CBM2000-D ¹⁾		No	12377080	\$40,252	
CBM3101-D ¹⁾	PALM – Palm Switch	Si	Si	12377047	\$50,415
CBM3100-D ¹⁾			No	12377084	\$45,888

1) Conector, cable y relé de simultaneidad (CS-D) incluidos.

Accesorios

Código Inteligente	Tipo	Longitud (mm)	Código	Precio M.N.
PEDESTAL AJUSTABLE	Pedestal	Regulable (743 - 983 mm)	12424915	\$3,222
M12-5V/5	Cable Alimentación	3	12618306	\$1,510
M12-5V/10		10	12618318	\$2,768
M12-5V/15		15	14054175	\$4,025



2) No incluye relevador de paro por emergencia, este se debe adicionar acorde a la seguridad funcional requerida.

PSS24

La fuente de alimentación conmutada es adecuada para aplicaciones de alta eficiencia y alta potencia, mientras que la fuente de alimentación lineal siempre consume energía en forma de calor y la eficiencia es muy baja.



Datos Técnicos PSS24-W-2.2:

- Tensión: 100-240 Vca (85 - 264 Vca o 125 - 370 Vdc); 50/60 Hz (47 - 63 Hz); entrada universal.
- Corrientes: 0.65A – 10A.
- Corriente de arranque Inrush: 20 A típica (IN 110 Vca, IO = 100%), 40 A típica (IN 220 Vca, IO = 100%) en el arranque frío.
- Temperatura y humedad para operación: -25 a +70 °C (con derrateo), 20 a 90% (sin condensación).

Aplicaciones

- Todo tipo de industrias.

Beneficios:

- Entrada CA universal, instalación en riel DIN y LEDs de indicación
- Protección de sobretensión y sobrecorriente.
- Compacto y con excelente costo-beneficio.
- Certificaciones internacionales de calidad

Dimensiones y peso sin embalaje

PSS24	A	B	C (Profundidad)	Peso (kg)
PSS24-W-0.65	22.5	95	108	0.2
PSS24-W-1.3	36			0.25
PSS24-W-2.2	30	130	125	0.57
PSS24-W-3.0	33			0.65
PSS24-W-5	40			0.8
PSS24-W-7.5	50			1
PSS24-W-10	60			1.2



Certificaciones:



PSS24

PSS24 - Fuentes de Alimentación Monofásicas

Código Inteligente	Tensión de alimentación	Tensión salida	Potencia de Salida (W)	Corriente nominal de salida (A)	Código	Precio M. N.
PSS24-W/0.65	100-240 V	24 Vcd	15	0.65	13108240	\$1,515
PSS24-W/1.3			30	1.3	13108202	\$1,610
PSS24-W/2.2			50	2.2	13108203	\$2,025
PSS24-W/3.0			70	3	13108241	\$2,583
PSS24-W/5.0			120	5	13108206	\$3,156
PSS24-W/7.5			180	7.5	13108242	\$3,875
PSS24-W/10.0			240	10	13108244	\$4,847

Fuente de Alimentación para Sensores Industriales

Código Inteligente	Tensión de alimentación	Conmutación	Corriente salida	Entrada para sensores	Código	Precio M.N
PSSW2401	90-240 Vca	1NA o 1NC	300 mA	1PNP + 1NPN	14469254	\$ 4,390.00
PSDW2402		2NA o 2NC		2PNP + 2NPN	14469251	\$ 4,731.00

Control del Nivel

Código Inteligente	Tensión de alimentación	Conmutación	Corriente salida	Entrada para sensores	Código	Precio M.N
PSNW2402	110 a 220 Vca	2NA + 2NC	0,5A	2PNP + 2NPN	13809239	\$ 4,426.00

Monitor de Movimiento Cero

Código Inteligente	Tensión de alimentación	Conmutación	Corriente salida	Entrada para sensores	Código	Precio M.N
MZS-W	110 a 220 Vcc/ca	1NA + 1NC	0,5 A	NPN, PNP, NAMUR	12378052	\$ 5,973.00
MV-W					12378051	\$ 5,973.00
MD-W				NAMUR (2x)	12424846	\$ 7,703.00

Nota: Sensores no incluidos.

Temporizador Accionado por Sensor

Código Inteligente	Tensión de alimentación	Conmutación	Corriente salida	Entrada para sensores	Temporización	Código	Precio M.N
RTUW	110 a 220 Vcc/ca	1NA + 1NC	300 mA	NPN, PNP, NAMUR	0 a 30s	14610207	\$ 7,703.00

PDS / PISW

Pedales de Seguridad

Los pedales de seguridad son dispositivos de retención mecánica, utilizados para bloquear el martillo de prensas durante las actividades de mantenimiento (cambio de herramienta, ajustes, paradas programadas). Además, se utilizan para accionar máquinas en las que la operación con las manos no es posible y se requiere de una función de parada de emergencia.

El pedal de seguridad PD2S cuenta con dos estados para activación y desactivación, mientras el pedal de seguridad PD3S posee tapa protectora para evitar accionamientos involuntarios y 3 etapas, siendo la primera de apagado, la segunda accionamiento de la máquina y la tercera bloqueo en emergencia, utilizando bloques de contactos monitoreados de acción positiva. El pedal de seguridad PD3S debe ser utilizado con el control de accionamiento con simultaneidad CS-D / CS-D201 y relé de parada de emergencia CP-D / CPA-D.



Datos Técnicos:

- Alta confiabilidad.
- Puede ser utilizado con los demás productos de seguridad de la Línea Safety.
- Opción entre 2 o 3 etapas de accionamiento
- Bloque de contactos monitoreados de acción positiva.
- Tapa protectora para evitar accionamientos involuntarios.
- Opción de botón de rearme.
- Grado de protección IP65. 2NA para accionamientos de seguridad + 2NC para bloqueo en emergencia.
- Tensión nominal de aislamiento $U_i = 690$ V (IEC/EN 60947-1).
- Normas aplicadas - IEC/EN 60947-5-1, VDE 0660, UL 508, CENELEC EN 50007, ISO 13850, IEC 60947-5-5.

Aplicaciones

- Interruptores y sistemas de validación.
- Laminadoras.
- Máquinas de embalaje.
- Líneas de fabricación.
- Líneas de soldadura.
- Punzonadoras.
- Prensas plegadoras.

Beneficios:

- Montaje y conexión muy sencillo.
- Carcasa resistente y disponible en varios colores
- Precio muy competitivo.
- Versiones simples y de tres estados.
- Ayuda a reducir el peligro de tropiezo a causa del cable y/o instalaciones.
- Aplicable a sistemas con categoría 4.
- Estructura y materiales amigables con el medio ambiente.

Accesorios:

- Cables.

Certificaciones:

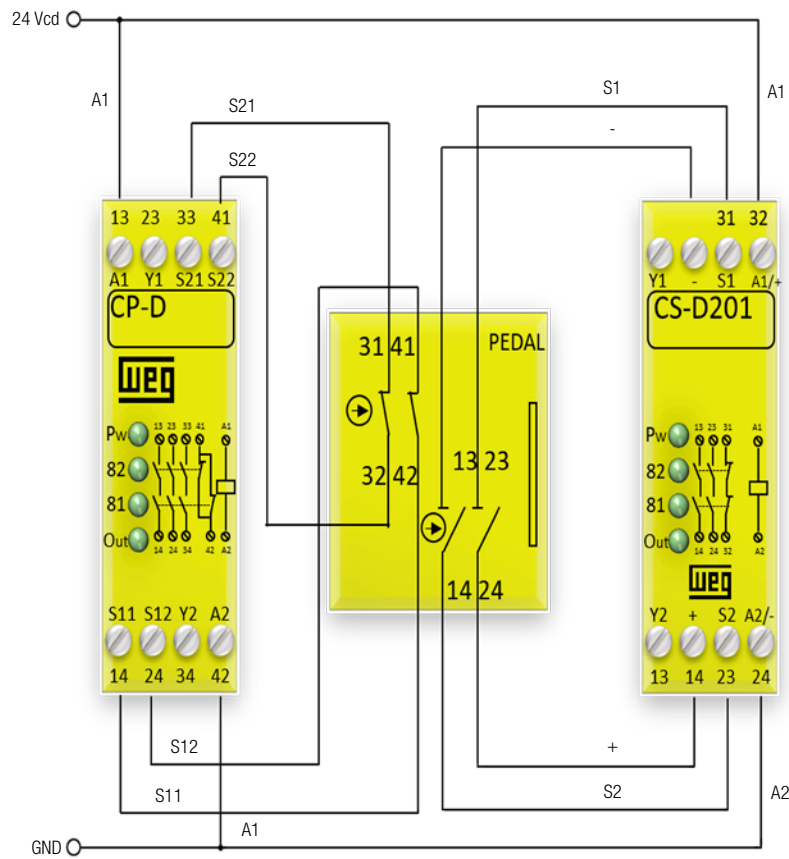


PDS / PISW

Pedales de Seguridad

PDS / PISW – Pedales de Seguridad

Código Inteligente	Material	Contactos de Seguridad	Numero de Posiciones	Botón Reset	Cantidad de Pedales	Ancho (mm)	Código	Precio M.N.
PD3S-202	Metálico	2 NA + 2 NC	3	No	1	177	12424844	\$17,107
PD2S-200		2 NA	2				13394979	\$13,871
PISW-M3RD44	Metálico	4 NA + 4 NC	3	Si	2	316	15860289	\$12,176
PISW-M3RS22		2 NA + 2 NC					15860212	\$4,830
PISW-P3RS22	Plástico	1 NA + 1 NC	2	No	1	156	15860288	\$3,573
PISW-M2S11	Metálico						15860290	\$3,976
PISW-P2S11	Plástico						15860293	\$2,669



Nota: En el pedal de tres posiciones es necesaria la conexión con un relevador de paro de emergencia y un relevador de simultaneidad.

CIS / CISC

Interruptores de Seguridad

Los interruptores de enclavamiento de seguridad, están diseñados para instalación en el borde parte delantera de las protecciones deslizantes de la máquina o con bisagras, proporcionando contactos de conmutación funcionamiento positivo y mecanismo de “no manipulación” del actuador, de esta forma proporciona robusta detección de enclavamiento de posición y ayuda a mantener las protecciones móviles cerradas.

El interruptor se ensambla en la estructura de protección o máquina mientras que el actuador se instala en la parte móvil de la protección y es alineado con la abertura de entrada del interruptor. El perfil del actuador está diseñado para encajar en un mecanismo de leva dentro de la cabeza del interruptor.



Datos Técnicos:

- CIS-P con cuerpo políéster, tamaño robusto, cabeza giratoria para el posicionamiento en 4 posiciones y fuerza de retención de hasta 1800 N.
- CIS-M con cuerpo de metal, robusto, cabeza giratoria para el posicionamiento en 8 posiciones.
- Contactos de acción positiva.
- Tensión de aislamiento 500 Vca.
- Certificaciones TÜV, CE, UL.
- Normas EN 1088, IEC 60947-5-1, EN 60204-1, ISO 13849-1, EN 62061, EN 954-1, UL 508.
- Doble contacto (dual channel).
- Temperatura de operación - 25 °C / +80 °C.
- Diversos modelos de actuadores.
- SISC con tamaño compacto y cuerpo plástico de políéster, permite posicionamiento en 8 posiciones.
- Cumplimiento de categoría 4 con relé de seguridad.
- Interruptores con control por solenoide.

Aplicaciones

- Celdas cerradas y delimitadas.
- Manufactura, maquinaria y robots.
- Sistemas de seguridad avanzados.

Beneficios:

- Ideal para aplicaciones en protecciones móviles en ambientes más agresivos (versión metálica).
- Mecanismo anti-tamper, para evitar intentos de corromper la integridad de la función de seguridad.
- Lengüetas de acero inoxidable. Ideal para protecciones móviles medias o grandes, hasta que los riesgos sean reducidos a un nivel de integridad óptimo.
- Aplicable a sistemas con categoría 4.
- Tapas articuladas para posicionamiento ajustable del interruptor.
- Los interruptores compactos son ideales para espacios limitados.
- Actuador (lengüeta) seleccionable.

Accesorios:

- Actuadores.

Certificaciones:



CIS / CISC

Interruptores de Seguridad

CIS / CISC / CISS - Interruptor de Seguridad Cuerpo Plástico o Metálico

Código Inteligente	Tipo	Contactos		Tamaño Ducto	Material	Código	Precio M.N.
		Seguridad	Auxiliar				
CIS-MM21A ¹⁾	Estándar	2 NC	1 NA	M20	Metálico	12525472	\$4,077
CIS-PP21A ¹⁾					Plástico	12525473	\$2,617
CISC-PP21A ¹⁾	Compacto	2 NC			Plástico	12525470	\$2,064
CISC-PP11A ¹⁾		1 NC			Plástico	12525471	\$2,064
CISS-PI22AE26 ¹⁾	Con Solenoide	2 NC	2 NA		Plástico	12525474	\$11,574
CISS-MM42AE26 ¹⁾		4 NC			Metálico	12610823	\$13,082

1) El actuador (lengüeta) no está incluido. Seleccione un actuador según la siguiente tabla.
Siempre se debe seleccionar un actuador (lengüeta) para cada interruptor CIS.

Actuadores (Lengüeta) para Interruptores CIS

Código Inteligente	Tipo	Modelo Interruptor	Código	Precio M.N.
ACIS-MSP	Estándar	CIS-P	12527527	\$449
ACIS-MSM		CIS-M CISS-P / CISS-M	12527548	\$449
ACIS-PFL	Plástico flexible	CIS-P / CIS-M	12527550	\$796
ACIS-MRL	Plano	CIS-P / CIS-M CISS-P / CISS-M	12527549	\$449
ACIS-MHL	Totalmente flexible		12527551	\$1,632
ACIS-MAP	Angular	CISC	12527524	\$453
ACIS-MRP	Plano		12527525	\$453
ACIS-PFP	Plástico Flexible		12527526	\$806

CEC

Interruptores de Seguridad Accionados por Cable

Los interruptores de emergencia de seguridad accionados por cable (CEC), poseen un robusto cuerpo de metal fundido y pueden ser montadas en máquinas y secciones de transportadores que no puedan ser protegidos por barreras. Se puede accionar el cable en cualquier dirección y desde cualquier punto de su longitud haciendo que el interruptor se dispare para interrumpir la energía de la máquina.

En contraste con el botón de emergencia “hongo” tradicional, las llaves de seguridad con accionamiento por cable pueden iniciar el comando de emergencia en cualquier punto a lo largo de la longitud del cable instalado. En combinación con el relé de seguridad con canal doble, las llaves CEC pueden ser utilizadas como dispositivos de parada de emergencia y monitoreados para hasta categoría 4 / PLe conforme la ISO 13849-1.



Datos Técnicos:

- Tensión de alimentación 24 Vcd.
- Control de rotura por cable.
- Grado de protección IP67.
- Largo de cable de hasta 80 metros.
- Botón de emergencia incorporado en la llave.
- LED de señalización.
- Cuerpo Metálico.
- Longitud del cable de hasta 80 metros.
- Cat. 4/PL e, conforme norma 13849-1.
- Certificación TÜV.
- Contactos de acción positiva.
- Rearme por botón.

Beneficios:

- Detección inmediata desde cualquier punto de trabajo u operación.
- Mínimo esfuerzo para su accionamiento.
- Estrés mecánico reducido.
- Ergonómicamente probado para uso profesional.
- Capacidad de conexión con relevadores de seguridad.
- Aplicable a sistemas con categoría 4.
- Montaje rápido.

Accesorios:

- Kit de instalación.
- Polea galvanizada.
- Tensor, tornillos y resortes de seguridad.
- Led y botón de refacción.

Aplicaciones

- Instalaciones de transporte (bandas transportadoras).
- Instalaciones con grandes zonas de peligro y riesgo.
- Líneas de producción para embalaje.
- Industria alimenticia, minería, metal-mecánica.

Certificaciones:



CEC

Interruptores de Seguridad Accionados por Cable

CEC - Interruptor de Seguridad de Emergencia Accionado por Cable

Código Inteligente	Contactos		Led	Tamaño Ducto	Código	Precio M.N.
	Seguridad	Auxiliar				
CEC-ME31A ¹⁾	3	1	No	M20	12532825	\$11,070
CEC-ME22A ¹⁾	2	2			12532826	\$11,070
CEC-ML31AE26 ¹⁾	3	1	Si		12532938	\$12,579
CEC-ML22AE26 ¹⁾	2	2			12532939	\$12,579

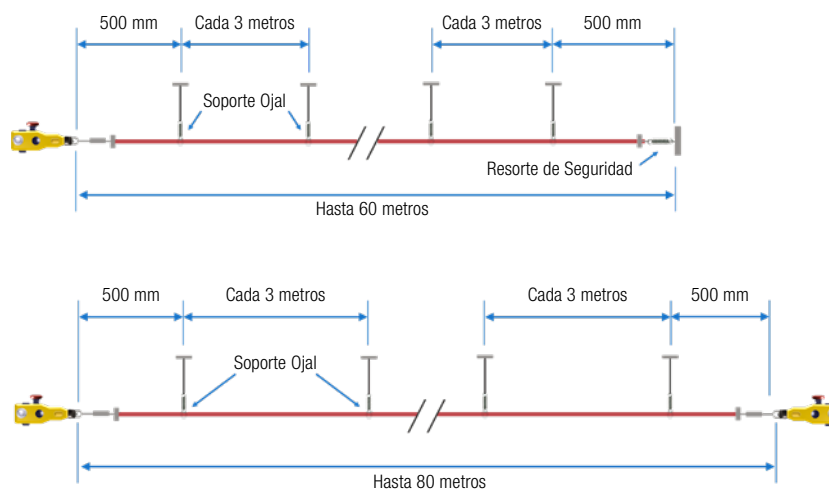
1) El cable no está incluido. Seleccione un kit de instalación según la siguiente tabla.

Kits de Instalación para Interruptores CEC

Código Inteligente	Tipo	Longitud del Cable (m)	Código	Precio M.N.
ACEC-K5G	Kit de instalación: Tensor, Tornillos Galvanizados, Llaves Allen, Cable.	5	13364849	\$1,863
ACEC-K10G		10	13364851	\$2,265
ACEC-K15G		15	13364852	\$2,768
ACEC-K20G		20	13364853	\$3,121
ACEC-K30G		30	13364854	\$3,925
ACEC-K50G		50	13364855	\$5,536
ACEC-K80G		80	13287607	\$8,303

Accesorios

Código Inteligente	Tipo	Código	Precio M.N.
ACEC-TG	Tensor de cable galvanizado	12535139	\$2,516
ACEC-PG	Polea galvanizada (interna o externa)	12535140	\$1,410
ACEC-EG	Tornillos galvanizados (paquete con 8 unidades)	12535141	\$1,158
ACEC-LME26	LED de sustitución (verde / intermitente / rojo en 24V)	12535142	\$2,265
ACEC-SI	Resorte de seguridad de acero inoxidable	12535143	\$2,265
ACEC-B	Botón de emergencia (de reemplazo)	12535144	\$2,265



Nota:

- Se debe considerar la correcta instalación y accesorios conforme a las dimensiones recomendadas en el diagrama.
- Para sistemas de más de 50 m, se proporcionan tensores de sujeción para permitir que se alcance el rango máximo de tensión en longitudes más largas.
- Cuando se utiliza un resorte de seguridad, se recomienda utilizar como máximo una polea universal galvanizada.
- Los primeros 500 mm no se utilizan como parte de cobertura de protección activa.

CA

Bloque de Seguridad para Retención Mecánica

La cuña de seguridad fue especialmente diseñada para sistemas de retención mecánica en prensas.

Por definición, las prensas son equipos utilizados para moldear y/o cortar diversos materiales. Los dispositivos de retención mecánicos se utilizan para bloquear el martillo de la prensa en las actividades de cambio de herramienta, ajustes y mantenimiento (tareas de mantenimiento), de esta forma, el sistema de seguridad debe prever el uso de dispositivos de enclavamiento electromecánicos, conectados al control central de la máquina para evitar, durante el uso, la operación de prensa.

El bloque debe ser interconectado mecánicamente a través de su cable de acero al actuador de una llave de enclavamiento de seguridad y a su vez monitoreados por un relé de seguridad. La llave de seguridad monitorea la retirada de la cuña de seguridad de la posición de reposo, en consecuencia de eso impide su funcionamiento durante la actividad para que el operador pueda reemplazar la herramienta sin correr el riesgo de que la máquina se conecte.



Datos Técnicos:

- Rango de alturas 150 – 900 mm.
- Soporta hasta 20 toneladas.
- Ajuste a través de la regulación por cremallera.
- Cubierta de puntura electrostática amarilla.
- Cable de acero montable en interruptor de seguridad.

Beneficios:

- Diversos modelos con alturas diferentes y ajustables.
- Soporta hasta 20 toneladas.
- Robusto.
- Alta confiabilidad.
- Capacidad de conexión con relevadores de seguridad.
- Aplicable a sistemas con categoría 4.
- Montaje rápido.

Aplicaciones

- Prensas.
- Troqueladoras.
- Martillos hidráulicos y neumáticos.
- Empleado en acciones de mantenimiento.

Certificaciones:



CA

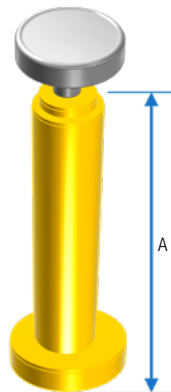
Bloque de Seguridad para Retención Mecánica

CA – Bloque de Seguridad para Retención Mecánica

Código Inteligente	Peso Soportable	Ajuste de Altura (mm)	Conexión	Código	Precio M.N.
CA1520	20 toneladas	150 - 200	Cable	12357135	\$17,260.00
CA2030		200 - 300	Conector	12357612	\$18,305.00
CA3050		300 - 500	Cable	12357738	\$19,861.00
CA5090		500 - 900	Conector	12357739	\$22,482.00

CA – Bloque de Seguridad para Retención Mecánica

Modelos	Altura Mínima	Altura Máxima	Medida "A"	Peso Total
CA1520	150 mm	250 mm	115 mm	6 kg
CA2030	200 mm	300 mm	165 mm	7 kg
CA3050	300 mm	500 mm	265 mm	10 kg
CA5090	500 mm	900 mm	465 mm	12.5 kg



Nota:

- El bloque de seguridad CA debe soportar el peso del martillo y de la herramienta en reposo, y no la fuerza ejercida por el martillo en funcionamiento.

CP-D / CPA-D / CPLS-D301

Relevadores de Seguridad para Control de Paro de Emergencia

Son equipos que realizan la supervisión de circuitos para garantizar la seguridad del equipamiento/ sistema y del operador. Los relés de seguridad de la línea CP pueden ser utilizados para supervisar los contactos de botones de emergencia, sensores de seguridad, llaves de enclavamiento y otros dispositivos vitales para la seguridad.

Son proyectados para atender a las más actualizadas normas de seguridad, siempre con el objetivo de obtener el máximo de eficiencia y confiabilidad en un solo producto.

Internamente están protegidos contra fallas e intentos de violaciones (*autocheck*), poseen supervisión de contactos, doble canal y fuente de alimentación para proporcionar flexibilidad en las más variadas aplicaciones.



Datos Técnicos:

- Tensión de alimentación 24 Vcd / Vca $\pm 10\%$.
- Supervisa contactos de diversos tipos de equipos de seguridad.
- 3 salidas de seguridad NA.
- 1 salida auxiliar NC.
- Doble canal.
- SIL CL3 IEC 62061 / IEC 61508.
- Arranque manual y automático.
- TÜV, CE y UL.
- CaT 4 / PLe, conforme Norma 13849-1.

Aplicaciones

- Supervisión de paros de emergencia e interruptores de seguridad.
- Control de máquinas con funciones de seguridad.
- Monitoreo de las cortinas de luz (CPLS-D301).

Beneficios:

- Monitoreo de seguridad con base a directrices.
- Detección, monitoreo y supervisión automática.
- Detección de errores y riesgos.
- Aplicación versátil
- Alta fiabilidad
- Aplicable a diferentes interruptores y dispositivos de entrada.
- Máximo nivel de seguridad.
- Montaje rápido directamente en riel DIN.
- Seguridad certificada.

Certificaciones:



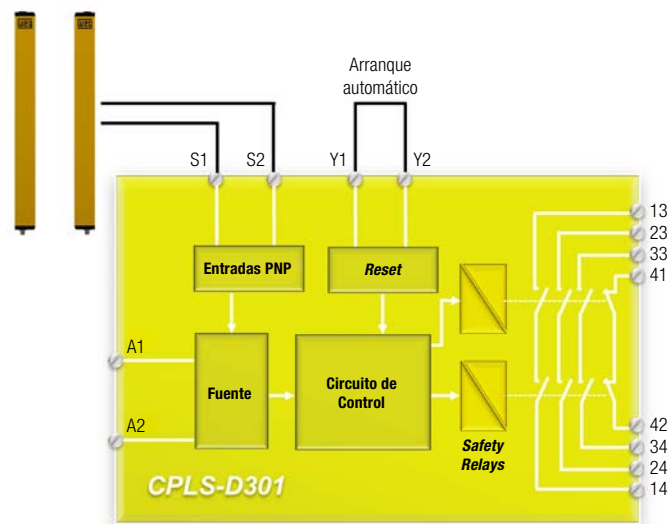
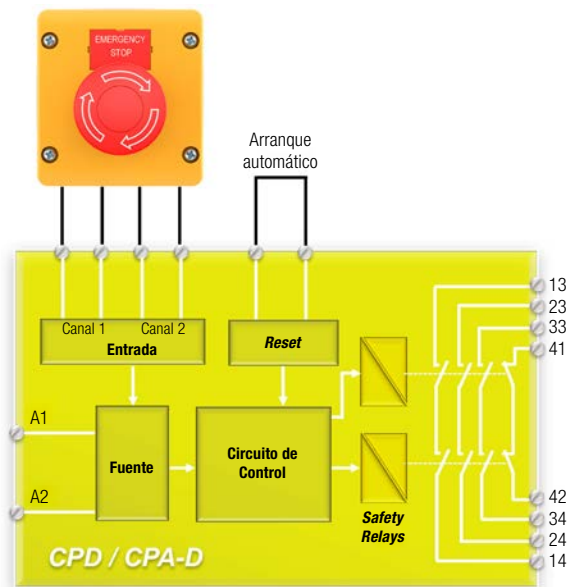
CP-D / CPA-D / CPLS-D301

Relevadores de Seguridad para Control de Paro de Emergencia

Relevadores de Seguridad para Control de Paradas de Emergencia

Código Inteligente	Tipo	Reset	Contactos		Ancho (mm)	Código	Precio M.N.
			Seguridad	Auxiliar			
CP-D	Control Parada	Manual	3 NA	1 NC	22.5	12381113	\$4,731
CPA-D		Automático				12381149	\$5,435
CPLS-D301 ¹⁾	Cortinas de Seguridad					12526241	\$5,334

1) El relé modelo CPLS-D301 se utiliza para el control de las cortinas de luz de seguridad: LSP.



Nota:

- Los relés de control de parada de emergencia deben utilizarse con otros equipos de protección colectiva. Ejemplo: con cortinas de luz de seguridad, sensor inductivo de seguridad, la almohadilla de seguridad, etc.

CPW

Relevadores de Seguridad de Aplicación General

Los relés de seguridad de la línea CPW pueden ser utilizados para supervisar los contactos de botones de emergencia, cortinas de luz, sensores de seguridad, llaves de enclavamiento y otros dispositivos vitales para la seguridad.

Son protegidos contra fallas e intentos de violaciones (*autocheck*), poseen supervisión de contactos, doble canal y fuente de alimentación para proporcionar flexibilidad en las más variadas aplicaciones.



Datos Técnicos:

- Modelo: CPW22 (22.5 mm de ancho).
- Modelo: CPW17 (17.5 mm de ancho)
- Tensión de alimentación en 24 Vca / Vcd.
- Supervisa contactos de diversos tipos de equipos de seguridad.
- "Start/Reset" manual y automático supervisado.
- Doble canal.
- Admite dispositivos OSSD. 3 salidas de seguridad NA (CPW22)
- 2 salidas de seguridad NA (CPW17)
- Salida auxiliar 1 NC (CPW22)
- CPW17 con 2 contactos de seguridad NA.
- CPW22 con 3 contactos de seguridad NA y 1NC auxiliar.
- Cat 4 / PLe (ISO 13849-1), SIL CL 3 IEC 62061/IEC 61508.

Aplicaciones

- Monitoreo de las cortinas de luz.
- Supervisión de paros de emergencia e interruptores de seguridad.
- Control de máquinas con funciones de seguridad.

Beneficios:

- Flexibilidad - atienden diversos tipos de aplicaciones.
- Productos libres de plomo.
- Montaje en riel tipo DIN.
- Alta confiabilidad.
- Supervisión de contactos de diversos tipos de equipos de seguridad.
- Aplicable a sistemas con categoría 3 (CPW17) y 4 (CPW22).
- Detección, monitoreo y supervisión automática.
- Detección de errores y riesgos.
- Aplicación versátil.

Certificaciones:

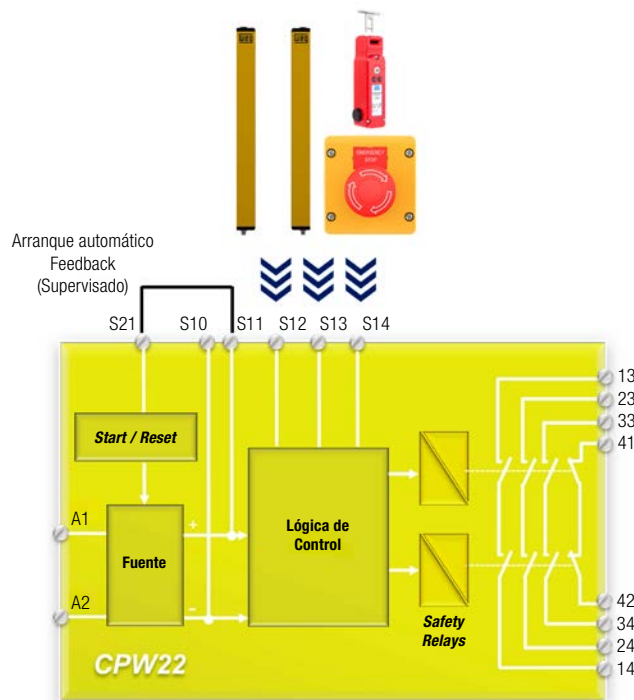


CPW

Relevadores de Seguridad de Aplicación General

Relevadores de Seguridad

Código Inteligente	Tipo	Reset	Contactos		Ancho (mm)	Código	Precio M.N.
			Seguridad	Auxiliar			
CPW17	Relevador Compacto	Manual o Automático	2 NA	-	17.5	15269158	\$5,032
CPW22	Relevador Estándar	Supervisando	3 NA	1 NC	22.5	15044401	\$5,032



Nota:

- Adecuados para trabajar con botones de emergencia, sensores magnéticos y cortina de luz.

CS-D / SZS

Relevadores de Seguridad con Función Específica

El **control de simultaneidad CS-D** es un relevador de seguridad que fue especialmente desarrollado para aumentar el nivel de seguridad en el accionamiento de máquinas o procesos. El dispositivo puede operar en modo continuo, donde la salida es activada por los botones y permanecen en esta condición mientras ambos comandos o canales permanecen accionados, o bien, en modo pulsado, con esta función la salida es activada automáticamente por los botones y es desactivada conforme el tiempo ajustado en el potenciómetro en el frontal del dispositivo.

El **relevador de seguridad SZS** es un dispositivo de seguridad que permite la detección de velocidad nula de las máquinas que poseen rotación por inercia y sin tensión de excitación. A través del monitoreo de la tensión residual, el SZS detecta indirectamente la parada del eje del motor y conmuta los contactos de salida, liberando el acceso al área peligrosa y minimizando los riesgos del operador. El monitor tiene un circuito en doble canal, redundante y compatible con la categoría 3 de seguridad.



Datos Técnicos

Relevador de Simultaneidad:

- Tensión de alimentación 24 Vcd $\pm 10\%$.
- Temperatura de trabajo: $-5\text{ }^{\circ}\text{C}$ a $50\text{ }^{\circ}\text{C}$.
- Modelos CS-D201 disponible.
- Modelo CS-D con modo pulsado (bajo pedido).
- Doble canal.
- Modo de funcionamiento "pulsado" (CS-D).
- 2 contactos de seguridad NA.
- 1 contacto auxiliar NC (CS-D201).
- Grado de protección IP20.
- Cat 4/PLe (ISO 13849-1), SIL CL 3 IEC 62061/IEC 61508.

Relevador de Velocidad Nula:

- Puede ser utilizado en cualquier tipo de motor eléctrico monofásico o trifásico, CA o CC.
- Puede ser utilizado con convertidor de frecuencia o arrancador suave.
- Ajuste de sensibilidad.
- Detección de ruptura de cables.
- Contacto de Seguridad 1NA + 1NC.
- Cat 3/PLd (ISO 13849-1), SIL CL 2 IEC 61800-5-2 /IEC 62061/IEC 61508.

Beneficios:

- Productos libres de plomo.
- Montaje en riel tipo DIN.
- Alta confiabilidad.
- Detección de errores y riesgos.
- Aplicación versátil.
- Supervisión de contactos de diversos tipos de equipos de seguridad.
- Aplicable a sistemas con categoría 3 y 4 conforme corresponda.
- Detección, monitoreo y supervisión automática.

Aplicaciones

- Cabinas de control con su propio nivel de seguridad y controles de simultaneidad (CS-D).
- Detección de la condición de parada de seguridad en motores eléctricos monofásicos y trifásicos.

Certificaciones:

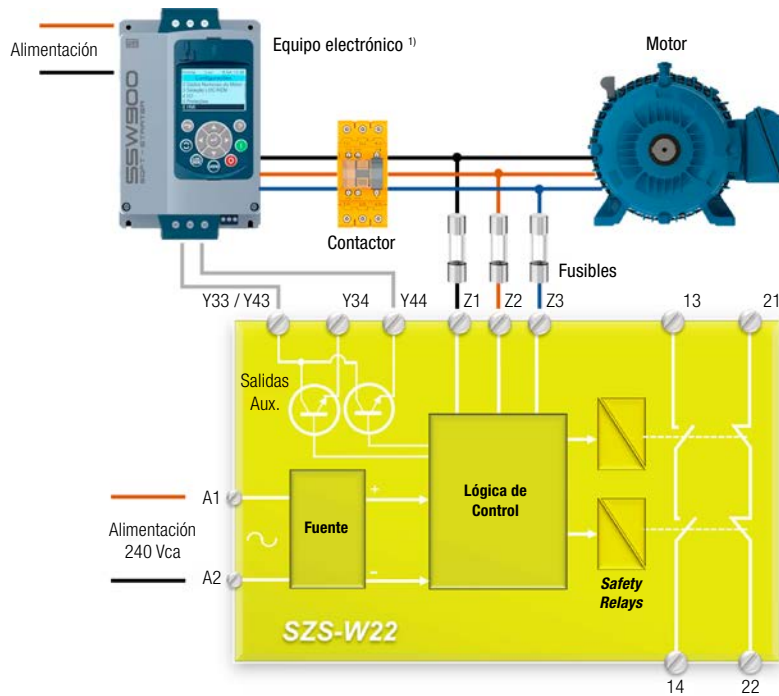
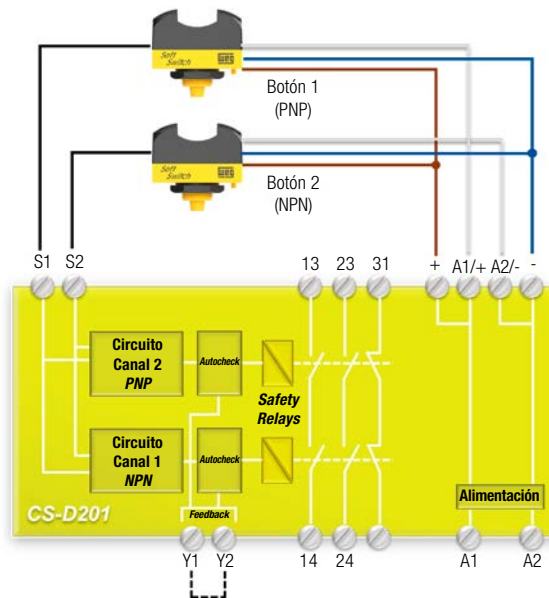


CS-D / SZS

Relevadores de Seguridad con Función Específica

Relevadores de Seguridad Dedicados

Código Inteligente	Tipo	Tensión de Alimentación	Contactos		Ancho (mm)	Código	Precio M.N.
			Seguridad	Auxiliar			
CS-D201	Relevador de Simultaneidad	24 Vcd	2 NA + 1 NC	-	22.5	12424659	\$5,284
SZS-W22	Relevador de Velocidad Nula	240 Vca	1 NA + 1 NC	-	45	12381180	\$9,460



1) El relevador de velocidad nula SZS-W22 permite conexión de motores trifásicos, monofásicos a tensión plena y/o con equipos electrónicos de arranque, contactor auxiliar se vende por separado.

PSRW

Relevador de Seguridad Programable

PSRW es un relé de seguridad configurable que se puede programar a través de la interfaz gráfica WPS. Tiene 4 entradas de seguridad de doble canal y 2 salidas de seguridad de doble canal (OSSD) con reinicio individual (manual / automático). El relé de seguridad programable es capaz de monitorear los siguientes una gran diversidad de sensores y equipos conforme a los más altos estándares de seguridad.

Este relevador programable es un dispositivo multifuncional que realiza la supervisión de circuitos para garantizar la seguridad del sistema y del operador, y son proyectados para atender a las más actualizadas normas de seguridad, con el objetivo de brindar la mejor eficiencia y la confiabilidad en un solo producto.



Datos Técnicos:

- Tensión de alimentación 24 Vcd ($\pm 20\%$).
- Tiempo de respuesta 5ms + filtro de entrada (4 / 16ms) + retraso (configurable).
- 2 entradas de reestablecimiento configurable (manual / automático) tipo PNP.
- 8 entradas (4 canales dobles).
- 4 salidas de seguridad (2 canales dobles).
- Salidas auxiliares PNP (Configurables). Conexión a PC mediante USB 2.0.
- Grado de Protección IP20.
- Certificación de seguridad Cat 4/PLe (ISO 13849-1), SIL CL 3 IEC 62061/IEC 61508 TÜV Rheinland.
- Temperatura de funcionamiento 0 a 50 °C.
- Material plástico de poliamida.
- Longitud máxima de los cables (30 m).

Aplicaciones

- Monitoreo de las cortinas de luz.
- Supervisión de interruptores de enclavamiento.
- Compatible para detección de estados de sensores magnéticos.
- Control de comandos bimanuales.
- Sensores de seguridad.

Beneficios:

- Flexibilidad ante diversos tipos de aplicaciones y/o dispositivos de seguridad.
- Relevadores certificados.
- Montaje en riel tipo DIN.
- Alta confiabilidad.
- Flexibilidad y configuración rápida.
- Detección, monitoreo y supervisión redundante.
- Detección de errores y riesgos.
- Software libre y entorno amigable.

Certificaciones:

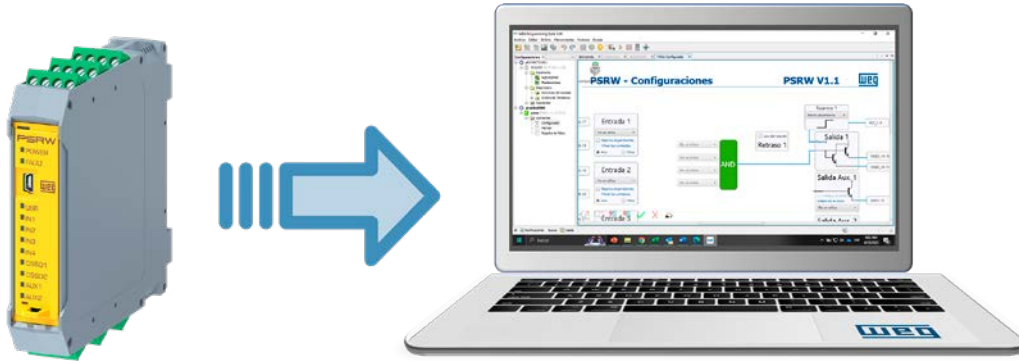


PSRW

Relevador de Seguridad Programable

Relevador de Seguridad Programable

Código Inteligente	Tipo	Reset	I / O's		Ancho (mm)	Código	Precio M.N.
			Entradas	Salidas			
PSRW	Relevador Programable Multifunción	Manual o Automático Supervisando	4 (Doble Canal)	2 (Doble Canal)	22.5	14202485	\$16,404



Nota: Conecte directamente a la PC.

SSH5 / SSM5 / SSF5

Sensores Magnéticos con Función de Seguridad

Los sensores magnéticos con función de seguridad SSH5 y SSM5 son destinados a las aplicaciones donde se desea monitorear rejas, puertas, portones o similares. La línea cuenta con dos modelos, SSH5 y SSM5, con tensión de alimentación de 10-30 V cc estándar, que es interconectada directamente en el relé de seguridad, no necesitando fuente de alimentación externa. Para garantizar la seguridad, los sensores magnéticos SSH5 y SSM5 sólo pueden trabajar en conjunto con su respectivo actuador codificado de fábrica ASSH5 / ASSM5, interconectados a relés de seguridad WEG, modelos CP-D / CPA-D / CPW22 / CPW17 o similares, de forma de evitar posibles fallas.

El sensor magnético con función de seguridad RFID fue desarrollado para proporcionar un elevado nivel de seguridad funcional, suministrando una protección codificada destinada a evitar intentos de adulteración del sistema de seguridad. La codificación del sensor es activada magnéticamente y vía radiofrecuencia (RFID), ambos principios tienen que ser satisfechos para que la llave pueda operar con seguridad. El SSF5 no puede ser accionado con un segundo actuador, incluso con uno similar. Sólo es posible accionar el sensor con su actuador específico codificado suministrado en el conjunto (1 para 32 millones de combinaciones posibles). Se debe conectar el sensor a un relé de seguridad CP-D / CPA-D, cumpliendo la norma ISO 13849-1 pudiendo alcanzar hasta la categoría 4 / PL.



Datos Técnicos

Sensor magnético:

- Modelos en 6 hilos (Alimentación 19 - 33 Vcd) y en 4 hilos (Conexión directa a relevador).
- 2 contactos de seguridad NA.
- Monitoreo doble canal.
- Conexión directa al relevador de seguridad (modelos P4A, P4AL y SSM5).
- Distancia de actuación 8 mm.
- Capacidad de los contactos 40 Vcd / 67 mA.
- Distancia máxima 16 mm.
- Temperatura de trabajo -10 +55 °C.
- Fijación por tornillos.
- Grado de protección IP67.
- Material plástico de poliamida - PA / ABS.
- Normativas IEC 60947-5-1, -5-3; IEC 61000-6-2; IEC 61000-4-6, 2006/42 (directiva de máquinas), BR 14153; IEC 60204; EN ISO 13849-1, PL, IEC 62061 SIL3.

Sensor Magnético RFID:

- Tensión de alimentación 24 Vcd.
- 2 salidas de seguridad de estado sólido.
- Monitoreo doble canal.
- Llave codificada con código único: funciona solamente con el actuador suministrado.
- Distancia de actuación 10 mm.
- Sistema RFID suministra alto grado de protección y evita intentos de fraude en el sistema de seguridad.
- Puede ser utilizado con los relés de seguridad CP-D y CPA-D.
- Envoltorio plástico resistente de poliéster, con grado de protección IP67.
- Certificación TÜV.
- Categoría 4 / PL / SIL 3.

Aplicaciones

- Detección de apertura de puertas.
- Control de parada de emergencia.
- Celdas de Maquinados.
- Monitoreo de rejas, puertas, portones o similares.

Beneficios:

- Fijación por tornillos.
- Monitoreo doble canal.
- Conexión flexible (Cable / Conector).
- Alta confiabilidad.
- Alta vida útil, resistentes a impactos y vibraciones.
- Flexibilidad para atendimento en diversos tipos de aplicaciones.
- Brindan seguridad en la conexión
- Aplicable a sistemas con categoría 4.
- Por su recubrimiento es posible emplear en cualquier tipo de ambiente.

Certificaciones:



SSH5 / SSM5 / SSF5

Sensores Magnéticos con Función de Seguridad

Sensores Magnéticos con Función de Seguridad

Código inteligente	Tipo	Tamaño	Tensión de Alimentación	Contactos		Conexión	Tipo de Conexión	Salida del Cable	Código	Precio M.N.	
				Seguridad	Auxiliares						
SSH5-30R1P2A	Sensor Hall	30R	19 – 30 Vcd	2 NA	-	6 hilos	Cable 2 metros	Centro	12606110	\$2,516	
SSH5-30R1P2AL					-			Lateral	12764445	\$2,516	
SSH5-30R1P4A					-	4 hilos		Centro	13202087	\$2,516	
SSH5-30R1P4AL					-			Lateral	13202108	\$2,516	
ASSH5-30R1P	Actuador codificado		-	-	-	-	-	-	12606480	\$504	
SSM5-30R1P2A	Sensor Magnético		No aplica	2 NA	-	4 hilos	Cable 2 metros	Centro	12640709	\$2,768	
SSM5-30R1P2A-L05					-			Cable 5 metros	Centro	13254552	\$2,768
SSM5-30R3P2A					-			Conector	Centro	12758677	\$2,768
SSM5-30R1P2AL					-			Cable 2 metros	Lateral	12750248	\$2,768
SSM5-30R1P2AL-EL05					-			Cable 5 metros	Lateral	13254554	\$2,768
SSM5-30R1P2A-L10					-			Cable 10 metros	Centro	13410014	\$2,768
SSM5-30R3P2AL					-			Conector	Lateral	12764441	\$2,768
SSM5-30R1P201					Sensor			1 NC	Cable 2 metros	Centro	12711620
SSM5-30R1P201-L05	-		Cable 5 metros	Centro		13254527	\$3,019				
SSM5-30R1P201L	-		Cable 2 metros	Lateral		12764438	\$3,019				
ASSM5-30R1P	Actuador codificado		-	-	-	-	-	-	12640710	\$656	

Sensor Magnético de Seguridad RFID

Código inteligente	Tipo	Tamaño	Tensión de Alimentación	Contactos		Tipo de Conexión	Salida del Cable	Código	Precio M.N.
				Seguridad	Auxiliares				
SSF5-50R1P2A0U	Sensor + Actuador	50 R	24 Vcd	2 NC	-	Conector	Centro	13081009	\$10,064
SSF5-50R1P2A2						Cable 2 metros		13021819	\$9,561
SSF5-50R1P2A10U						Cable 10 metros		13021727	\$10,567

Accesorios Sensores

Código Inteligente	Tipo	Modelo	Configuración de Pines	Tipo de Conexión	Longitud (m)	Código	Precio M.N.
M8-4V/3	Cable para sensor SSH5 / SSM5	M8	4 pines	Conector / Recto	3	13295889	\$1,006
M12-8V/5	Cable para sensor SSF5	M12	8 pines		5	12618319	\$2,013
M12-8V/10					10	12618320	\$2,265

Notas:

- Para alcanzar el nivel de seguridad y PL/SIL 3 es necesario emplear el SSH5/SSM5/SSF5 junto con un actuador codificado conectado a un relé de seguridad CP-D, CPA-D o similares.
- Los modelos H5 (4 hilos) y los modelos M5 deben conectarse directamente al relé de seguridad. Los modelos de 6 hilos requieren alimentación externa. - El sensor SSH5 magnético con 6 hilos no está disponible en versiones con conector (R3).
- Para el sensor SSF5, se incluyen el sensor y el actuador. El sensor funciona sólo con su respectivo actuador.
- Los modelos de sensor con conector deben utilizarse en conjunto con los cables sugeridas en las tablas de accesorios.

CPSW

Controlador Lógico Programable de Seguridad (PLC).

El controlador lógico programable de seguridad CPSW ofrece, de manera simple e inteligente, la solución ideal para la implementación de sistemas de seguridad de máquinas y equipos. Debido a la flexibilidad de su estructura modular, es el equipo completo y adecuado para atender diversas aplicaciones, permitiendo al usuario elaborar fácilmente aplicaciones capaces de integrar diversos dispositivos de seguridad.

Hardware:

Para configurar una aplicación es necesario por lo menos un módulo central o unidad de control (este número de módulos funcionales depende de cada aplicación). Se puede adicionar módulos de velocidad nula, entradas y salidas y comunicación

Software:

La configuración, programación y documentación de las aplicaciones son realizadas a través del software CPSW Designer, permitiendo el almacenamiento del proyecto en archivos.



Datos Técnicos:

- Alimentación 24 Vcd.
- Módulos centrales con 20 entradas y 10 o 6 salidas.
- Configurable hasta 15 módulos.
- Módulos de expansión con diversas funciones (expansión de entradas y salidas de seguridad, monitoreo de velocidad y comunicación en red).
- Terminales tipo push-in.
- Diagnóstico y monitoreo on-line vía software.
- Simulación off-line de la aplicación.
- Categoría de seguridad: SIL3 / PLe / Cat. 4.
- Certificaciones: CE y DGUV Test.
- Software de programación libre y sin licencia.
- Programación vía puerto USB.
- Programación hecha a través de diagrama de bloques.
- Bloques con todas las funciones de seguridad pueden ser seleccionadas y fácilmente ajustadas para atender las aplicaciones.
- Monitoreo y simulación de seguridad.
- Módulos de comunicación: Profibus-DP, PROFINET, CANopen, EtherCAT, ModBus/RTU, Ethernet/IP.

Aplicaciones

- Monitoreo de cortinas de seguridad, interruptores, mandos bimanuales, sensores, botones de emergencia, entre otros.
- Atiende industria metalúrgica, farmacéutica, embalajes, robots, entre otras máquinas más.

Beneficios:

- Personalización de aplicaciones vía programación.
- Óptimo costo beneficio.
- Software libre de licencias (gratuito).
- Fácil instalación para agilidad en las operaciones.
- Interfaz de programación dinámica y sencilla.
- Controlador modular.
- Monitoreo seguro en un gran número de dispositivos.
- Cumple con categoría 4 conforme normativas.

Certificaciones:



CPSW

Controlador Lógico Programable de Seguridad (PLC).

Módulos de Control e Interfaces.

Código inteligente	Tipo	Material	Código	Precio M.N.
CPSW - MC20/6C03	Módulos Principales	Módulo principal, alimentación 24 V cc (-15% / +10%), con 8 entradas de seguridad digitales/analógicas, 8 entradas digitales de seguridad (pudiendo utilizar cuatro de estas entradas para monitoreo de sensor de velocidad 24 V cc), 4 entradas/salidas digitales de seguridad a transistor, 6 salidas digitales de seguridad a transistor, puerto USB.	13806259	\$54,340
CPSW - MC20/12C03		Módulo principal, alimentación 24 V cc (-15% / +10%), con 8 entradas de seguridad digitales/analógicas, 8 entradas digitales de seguridad (pudiendo utilizar cuatro de estas entradas para monitoreo de sensor de velocidad 24 V cc), 4 entradas/salidas digitales de seguridad a transistor, 6 salidas digitales de seguridad a transistor, 6 salidas digitales a relé con contactos de seguridad, puerto USB.	13806023	\$109,685
CPSW - MV10/7	Módulo de Monitoreo de Velocidad	Módulo de monitoreo velocidad con dos puntos de lectura (enconder / sensor) para velocidades de hasta 500 khz. 8 entradas digitales de seguridad, 2 salidas digitales/pulso a transistor, 5 salidas digitales de seguridad a transistor	13806024	\$49,182
CPSW - IO8/7	Unidad de Expansión de Entradas y Salidas E/S	Unidad de expansión con 8 entradas digitales de seguridad y 7 salidas digitales de seguridad a transistor.	13806022	\$41,839
CPSW - IO12/4		Unidad de expansión con 12 entradas digitales de seguridad y 4 entradas/salidas digitales de seguridad.	13806025	\$33,605
CPSW - IO8/2		Unidad de expansión con 8 entradas digitales de seguridad y 2 salidas digitales de seguridad a relé.	13806266	\$40,948
CPSW - MR8/ODPV1	Módulos Comunicación	Módulo de comunicación en red Profibus-DP y 8 entradas digitales de seguridad.	13806371	\$53,189
CPSW - MR8/OPNET		Módulo de comunicación en red PROFINET y 8 entradas digitales de seguridad.	13806267	\$53,189
CPSW - MR8/OCAN		Módulo de comunicación en red CANopen y 8 entradas digitales de seguridad.	13806370	\$53,189
CPSW - MR8/OECAT		Módulo de comunicación en red EtherCAT y 8 entradas digitales de seguridad.	13806369	\$53,189
CPSW - MR8/OMBUS		Módulo de comunicación en red ModBus / RTU y 8 entradas digitales de seguridad.	13980284	\$53,189
CPSW - MR8/ONET		Módulo de comunicación en red Ethernet/IP y 8 entradas digitales de seguridad.	13980285	\$53,189

Accesorios - Cables

Código Inteligente	Tipo	Longitud (m)	Código	Precio M.N.
CPSW - AC/15/8	Cable (Conector tipo DB15-RJ45) para la conexión del sensor al módulo de monitoreo de velocidad.	2.5 m	13808709	\$8,153
CPSW - AC/25/8	Cable (Conector tipo DB25-RJ45) para la conexión del sensor al módulo de monitoreo de velocidad.		13807108	\$8,957
CPSW - AC/45/T	Cable (Conector tipo RJ45-Punta libre) para la conexión de enconder incremental o senoidal / salida 5 V cc (TTL).		13861639	\$5,485
CPSW - AC/45/H	Cable (Conector tipo RJ45-Punta libre) para la conexión de enconder incremental / salida 24 Vcd.		13861597	\$16,856
CPSW - AC/45/H/10	Cable (Conector tipo RJ45-Punta libre) para la conexión de enconder incremental / salida 24 Vcd.	10 m	13863164	\$17,208

Nota:

- Configuración máxima: Hasta 15 módulos (1 módulo principal + módulos de expansión).

LSW

Interruptores de límite de final de carrera

La solución completa de interruptores de posición para detección de objetos rígidos por contacto, desarrollada en conformidad con las normas Internacionales IEC/EN 60947-5-1 y UL 508, la línea de final de carrera LSW tiene una vasta gama de cabezales de actuación rápida o lenta, con ruptura positiva en los contactos NC. Atiende diversas aplicaciones en máquinas y equipos, como indicación, detección, limitación, monitoreo y conteo de objetos, con calidad y total seguridad.



Beneficios:

- Compacto: Poco espacio en la aplicación, debido a su tamaño reducido
- Modular: Contactos intercambiables y una enorme variedad de cabezales
- Fácil Instalación: Reducción en el tiempo de montaje, debido a que los interruptores de límite salen montados desde fábrica
- Alto desempeño: Alta durabilidad mismo en ambientes agresivos
- Protección: Cuerpo en material termoplástico auto extingüible
- Confiable: Calidad reconocida mundialmente.

Aplicaciones

- Industrias en general
- Elevación de cargas
- Metalúrgica.
- Alimentos y Bebidas.
- Automotriz
- Textil

Principales Características:

- Envoltorio en material termoplástico;
- Doble aislamiento;
- Bloques de contacto intercambiables;
- Salida prensacable M20x1,5 / PG13,5;
- Grado de protección IP65;
- Contactos con actuación rápida y lenta;
- Contactos NC con ruptura positiva;
- Certificaciones internacionales.

Certificaciones Internacionales:

Proyectado de acuerdo con las normas:

- IEC / EN 60947-5-1
- UL 508 VDE 0660

Certificaciones:



LSW

Interruptores de límite de final de carrera



LSW - Interruptores de Límite

Código Inteligente	Actuación de los Contactos	Contactos Auxiliares	Material del actuador	Código	Precio M.N.
LSW-PF10-P11	Rápido	1NA + 1NC	Plástico	15229252	\$510
LSW-PS10-P11	Lento			15229255	\$510
LSW-PF10-P02	Rápido	2NC		15438032	\$510
LSW-PF11-P11	Rápido	1NA + 1NC		15229256	\$510
LSW-PS11-P11	Lento			15229338	\$510
LSW-PF11-P02	Rápido	2NC		15438034	\$510
LSW-PF12-P11	Rápido	1NA + 1NC		15229340	\$510
LSW-PS12-P11	Lento			15229343	\$510
LSW-PF12-P02	Rápido	2NC		15438035	\$510
LSW-PF13-P11	Rápido	1NA + 1NC		15229345	\$534
LSW-PS13-P11	Lento			15229347	\$534
LSW-PF13-P02	Rápido	2NC		15438037	\$534
LSW-PF14AP11	Rápido	1NA + 1NC		15229369	\$557
LSW-PS14AP11	Lento			15229370	\$557
LSW-PF14AP02	Rápido	2NC		15438079	\$557
LSW-PF14ALP11	Rápido	1NA + 1NC		15229372	\$557
LSW-PS14ALP11	Lento			15229374	\$557
LSW-PF14ALP02	Rápido	2NC		15438082	\$557



Código Inteligente	Actuación de los Contactos	Contactos Auxiliares	Material del actuador	Código	Precio M.N.	
LSW-PF15-R11	Rápido	1NA + 1NC	Plástico	15229376	\$634	
SW-PS15-R11	Lento		15229377	\$634		
LSW-PF15-R02	Rápido	2NC		15438108	\$634	
LSW-PF16AR11	Rápido	1NA + 1NC	Goma	15229409	\$667	
LSW-PS16AR11	Lento			15229410	\$667	
LSW-PF16AR02	Rápido	2NC		15438083	\$667	
LSW-PF16ALR11	Rápido	1NA + 1NC		15229411	\$667	
LSW-PS16ALR11	Lento			15229412	\$667	
LSW-PF16ALR02	Rápido	2NC		15438085	\$667	
LSW-PF18M11	Rápido	1NA + 1NC		Metal	15229414	\$450
LSW-PS18M11	Lento				15229415	\$450
LSW-PF18M02	Rápido	2NC	15438086		\$450	
LSW-PF19P11	Rápido	1NA + 1NC	Plástico	15229416	\$467	
LSW-PS19P11	Lento			15229417	\$467	
LSW-PF19P02	Rápido	2NC		15392727	\$467	

LSW

Interruptores de límite de final de carrera



Código Inteligente	Actuación de los Contactos	Contactos Auxiliares	Material del actuador	Código	Precio M.N.
LSW-PF20M11	Rápido	1NA + 1NC	Metal	15229448	\$467
LSW-PS20M11	Lento			15229449	\$467
LSW-PF20M02	Rápido	2NC		15438110	\$467
LSW-PF21AF11	Rápido	1NA + 1NC	Fibra	15229450	\$575
LSW-PS21AF11	Lento			15229451	\$575
LSW-PF21AF02	Rápido	2NC		15438111	\$575
LSW-PF22AM11	Rápido	1NA + 1NC	Metal	15229452	\$567
LSW-PS22AM11	Lento			15229454	\$567
LSW-PF22AM02	Rápido	2NC		15438112	\$567

Accesorios

Bloque de Contactos Auxiliares



Código Inteligente	Actuación de los contactos	Contactos auxiliares	Código	Precio M.N.
LSW-BCF11	Rápido	1NA + 1NC	15254349	\$271
LSW-BCS11	Lento		15254350	\$271
LSW-BCF02	Rápido	2NC	15439108	\$271
LSW-BCS12	Lento	2NA + 1NC	15254351	\$368
LSW-BCF21	Lento	1NA + 2NC	15254352	\$368

CONDICIONES GENERALES DE VENTA:

NOTA

Para potencias, tensiones, características de equipos que no aparezcan en esta lista favor de consultar a su Representante de Ventas Local, o bien, comunicarse a los teléfonos: (55) 5321 42 57, (55) 5321 42 33, (55) 5321 42 73. En días y horarios laborales.

PRECIOS

Los precios de esta lista son unitarios, expresados en Moneda Nacional y no incluyen I.V.A., mismo que se trasladará a la factura al realizarse la venta, de acuerdo con la legislación vigente a la fecha de la facturación. Los precios son EXW es decir entregados en su planta.

ENTREGAS

Los tiempos de entrega serán contabilizados a partir de la fecha en que WEG México reciba y confirme la orden de compra. Todos los envíos de productos que WEG México haga serán previamente negociados por el cliente. WEG México puede proveer el servicio de embarque para los productos que se encuentran en existencia, en un periodo de aproximadamente 48 horas a partir de confirmada la orden de compra, siempre y cuando se trate de un mínimo de piezas o un monto previamente negociado con el cliente.

PEDIDOS

Todos los pedidos se encuentran sujetos a la aceptación de WEG México.

PAGOS

Todos los pagos deberán ser realizados en la cuenta concentradora de WEG México, en la fecha marcada en la factura.

SANCIONES

WEG México no acepta sanción alguna de cualquier índole en órdenes recibidas; salvo en que así haya sido aprobado por la Gerencia General. Esta aprobación será invalidada en el caso de que el retraso haya sido provocado por contingencias tales como huelgas, incendios, accidentes, desastres naturales, etc.

DEVOLUCIONES

WEG México no acepta devoluciones y/o cancelaciones de equipos. Para que una devolución y/o cancelación proceda, deberá ser aprobada por la Gerencia Comercial, y serán recibidas bajo una penalización del 30% sobre los precios de la factura que ampara la compra de dichos productos. Además, como condición primordial, se antepone la revisión del equipo para comprobar que se encuentra en óptimas condiciones para su posterior comercialización. No se recibirán devoluciones de equipo obsoleto y/o dañado. Visite nuestra página en Internet donde encontrará más información sobre nuestros productos, así como copias de todos nuestros catálogos. También podrá descargar softwares de manera gratuita para la utilización de los diferentes productos de control y automatización. Además de nuestro catálogo electrónico de motores, equipos especiales, transformadores y muchas cosas más. WEG México S.A. de C.V. se reserva el derecho de alterar o modificar en cualquier momento el contenido de esta lista, los términos y condiciones comerciales, implícitos o explícitos en estas Condiciones de Venta y sus catálogos de producto, sin previo aviso.

TERMINOS DE GARANTÍA PARA EQUIPO DE CONTROL Y PRODUCTOS ENSAMBLADOS POR WEG AUTOMATIZACIÓN

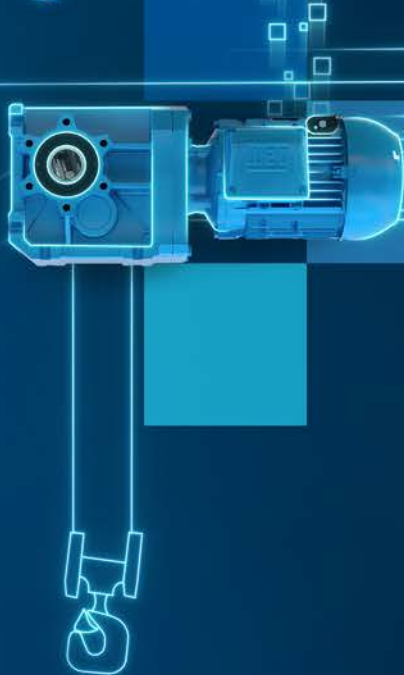
WEG Automatización ofrece garantía limitada para defectos de fabricación o de materiales de sus productos, conforme se estipula en los siguientes términos:

1. Es condición esencial, para validar esta garantía, que la parte compradora examine minuciosamente el producto adquirido inmediatamente después de su entrega, observando atentamente todas sus características, así como las instrucciones de instalación, ajuste, operación y mantenimiento. El producto será considerado aceptado y automáticamente aprobado por la compradora, cuando no haya manifestación por escrito, sobre problemas técnicos o arrepentimiento, en un plazo máximo de siete días hábiles después de la fecha de entrega.
2. El plazo total de esta garantía es de **doce meses** (para productos estándar de esta lista de precios) o **dieciocho meses** (para productos ensamblados en gabinete metálico como ATRW, ATPNRW, bancos de capacitores fijos BCFW, BCFIW01 y bancos de capacitores automáticos BCAY y BCAWR), contados desde la fecha de suministro de WEG o del distribuidor autorizado, comprobada a través de la factura de compra del equipo, limitado a **veinticuatro meses** de la fecha de fabricación. Salvo para baterías de repuesto, donde el plazo total es de ciento veinte días.
3. En los plazos de garantía mencionados en el punto anterior están contenidos los plazos de la garantía legal, no siendo acumulativos entre sí.
4. En caso de que esté definido en la propuesta técnico-comercial un plazo de garantía diferente para determinado suministro, éste último prevalecerá sobre los plazos indicados en el punto número 2 anterior.
5. En caso de no funcionamiento o funcionamiento inadecuado del producto en garantía, los servicios podrán ser realizados a criterio de WEG Automatización, durante el horario comercial, en las instalaciones de WEG, mediante un ATA (Asistente Técnico Autorizado) ó en las instalaciones del usuario.
6. Ante una eventual anomalía, el producto deberá estar disponible para el proveedor, por el período necesario para la evaluación e identificación de su causa, así como para la ejecución de las reparaciones necesarias.
7. Para tener derecho a la garantía, el cliente debe seguir las especificaciones de los documentos técnicos de WEG, especialmente aquellas previstas en el manual o instructivo del producto, así como las normas oficiales aplicables y reglamentos vigentes en cada país.
8. WEG Automatización, o un ATA (Asistente Técnico Autorizado), examinará el producto enviado y, en caso de que compruebe la existencia de un defecto cubierto por la garantía, este reparará, modificará o sustituirá el componente defectuoso, a su criterio, sin costos para la parte compradora, excepto los mencionados en el punto número 10.
9. La responsabilidad de la presente garantía se limita exclusivamente a la reparación, modificación o sustitución del producto suministrado, no responsabilizándose a WEG por daños a personas, a terceros, a otros equipos o instalaciones, lucros cesantes o cualesquiera otros daños emergentes o consecuentes.
10. Otros gastos, como fletes, embalajes, costos de remoción / desinstalación y recolocación / reinstalación del producto, servicios de ajustes / parametrización cuando sea aplicable, correrán por cuenta exclusiva de la parte compradora, inclusive todos los honorarios y gastos de transporte/ estadía del personal de asistencia técnica, cuando sea necesario y/o solicitado un servicio en las instalaciones del usuario.
11. La presente garantía no incluye el desgaste normal de los productos o equipos, ni los daños derivados de operación o instalación indebidas, negligente o en desacuerdo con las especificaciones del producto, ajustes / parametrización incorrecta cuando sea aplicable, mantenimiento o almacenamiento inadecuados, instalaciones de mala calidad o influencias de naturaleza química, electroquímica, eléctrica, mecánica o atmosférica.
12. Quedan excluidas de la responsabilidad por defectos, las partes o piezas consideradas de consumo, tales como partes de goma o plástico, filtros de aire, bulbos incandescentes, fusibles, protectores contra sobrecorrientes, etc.
13. La garantía finalizará, independiente de cualquier aviso, si la parte compradora realizara o ejecuta a través de algún tercero cualesquiera modificación o reparación en el producto o equipo que presente el defecto, sin la previa autorización por escrito de WEG.
14. El derecho a la garantía quedará suspendido en caso de adeudo o incumplimiento de las obligaciones de la parte compradora para con WEG, el lapso temporal de la suspensión será considerado garantía transcurrida, en caso de que la parte compradora, posteriormente, cumpla sus obligaciones para con WEG.
15. Cualesquiera reparación, modificación o sustitución, derivadas por defectos de fabricación, bajo ninguna hipótesis interrumpen o prorrogan el plazo de esta garantía.
16. El producto suministrado no fue proyectado para ser utilizado como elemento de seguridad (salvo productos dedicados como línea Safety). Deben ser implementadas medidas adicionales para evitar daños materiales y preservar la vida humana. El producto fue fabricado siguiendo un riguroso control de calidad, no obstante, si es instalado en sistemas en que su falla ofrezca riesgo de daños materiales o a personas, se deben instalar dispositivos de seguridad adicionales externos para garantizar una situación segura ante una eventual falla del producto, evitando accidentes.
17. WEG Automatización no autoriza a ninguna persona o entidad a asumir en su nombre, cualquier otra responsabilidad relativa a la garantía de sus productos, además de las aquí explicitadas.
18. WEG Automatización se reserva el derecho de alterar las características de sus productos sin previo aviso.

Para conocer nuestra red de ATA's (Asistente Técnico Autorizado) consulte nuestra página de internet www.weg.net/mx

WEGmotion Drives

Desde motores, variadores y reductores a un **paquete integrado de movimiento.**



La industria está siempre en movimiento. Y WEG no deja de evolucionar. Pensando en esto, hemos desarrollado WEG Motion Drives, un paquete integrado y flexible que combina motores, reductores, variadores y soluciones digitales para mejorar la productividad de tu fábrica. ¿Sabes lo que eso significa? Significa confiabilidad, un mejor control de máquinas y equipos, más inteligencia en los procesos operativos y mayor eficiencia para tu industria. Es la asociación de WEG preparándote hoy para los desafíos del mañana.



WEGmotion
Drives

Driving efficiency and sustainability



Visite nuestro sitio web
para noticias y nuevos
lanzamientos mundiales




www.weg.net



 55) 5321 42 57 / (55) 5321 42 33 /
(55) 532142 73

 wegmex@weg.net

 Carretera Jorobas Tula km. 3.5
Manzana 5, lote 1
Parque Industrial Huehuetoca,
Huehuetoca Estado de México
C.P. 54680

Código: WAU-Safety-2024-MEX | 07/2024

Los valores demostrados pueden ser cambiados sin previo aviso.

La información contenida son valores de referencia.

Las imágenes de los motores son exclusivamente de carácter ilustrativo.